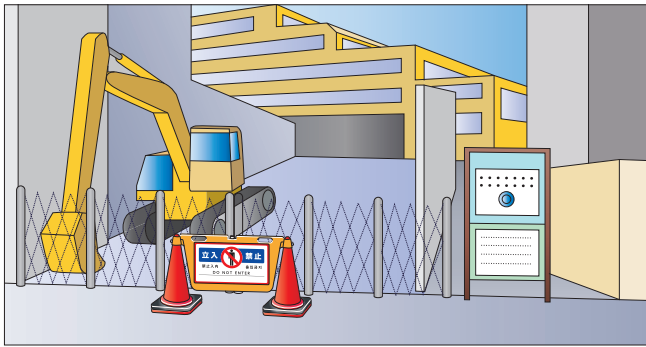
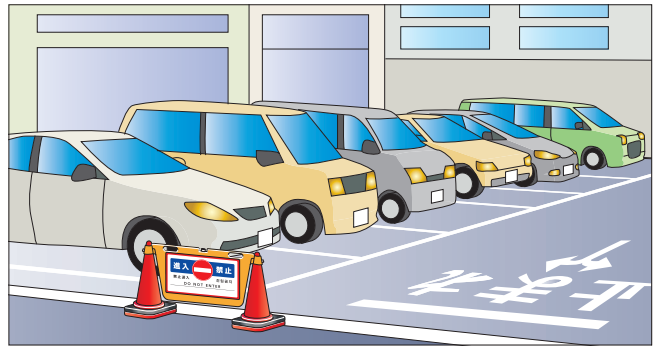


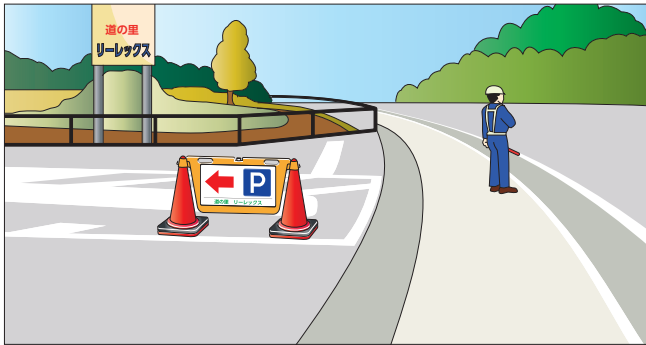
■ 使用例



工事現場の立ち入り規制



駐車場内の車輛進入規制



施設駐車場への誘導 (シンプルカスタマイズ例)



営業終了後の案内 (シンプルカスタマイズ例)

表示面はカスタマイズ可能

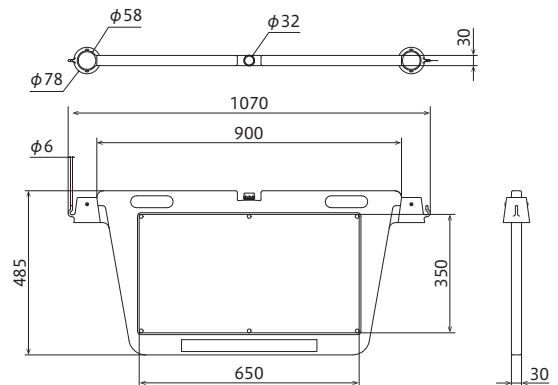
1枚から OK

商業施設や公共施設、工事現場や工場など、様々なシーンに対応するテンプレートデザインを豊富にご用意しています。詳しくは、裏面「BIGバリアボード シンプルカスタマイズオーダーシート」をご確認ください。

カスタマイズ例



■ 寸法図



■ BIGバリアボード 仕様・価格一覧表

生産国：日本

型式	本体仕様	表示内容	表示ボード仕様	質量	標準価格(税抜)
BBD-900A	<ul style="list-style-type: none"> <li>材質：ポリエチレン (PE)</li> <li>本体色：黄色</li> <li>注水式 (満水4リットル)</li> <li>チェーンフック付き (左右2ヶ所)</li> </ul>		<ul style="list-style-type: none"> <li>横650×縦350×厚さ1 (mm)</li> <li>材質：発泡ポリプロピレン</li> <li>片面表示</li> </ul>	約3.0kg (満水時約7.0kg)	10,000円
BBD-900B					
BBD-900X		カスタマイズデザイン	<ul style="list-style-type: none"> <li>横650×縦350×厚さ1 (mm)</li> <li>材質：硬質塩化ビニール</li> <li>片面表示</li> </ul>	13,000円	

- BBD-900A / BBD-900B と BBD-900X は、表示ボードの材質や印刷の質感が異なりますので、予めご了承ください。
- 屋外設置の場合は、別途コーンウエイトをご用意ください。



安全に関するご注意

正しく安全にご使用いただくために、ご使用前に必ず取扱説明書をよくお読みください。