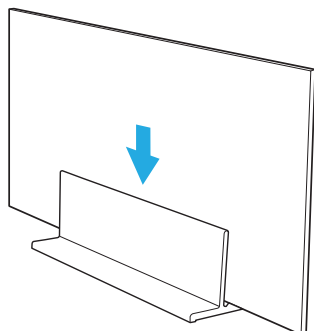


# 仕様

## 使い方

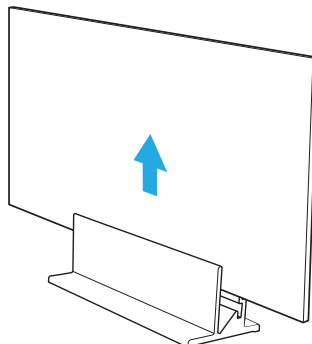
1.

差し込む



2.

上に引き抜く

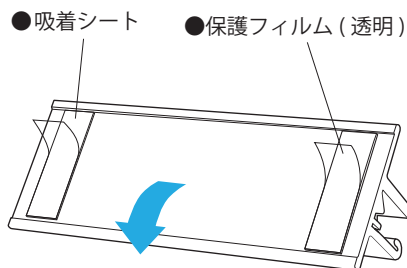


## 固定方法

■ 吸着シート 一般的な粘着テープとは違って固定していないから、置き場所も自由に変えられます。

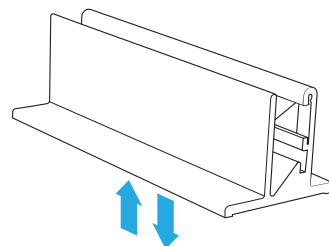
1.

吸着シートの透明の保護フィルムをはがし貼り付けてください



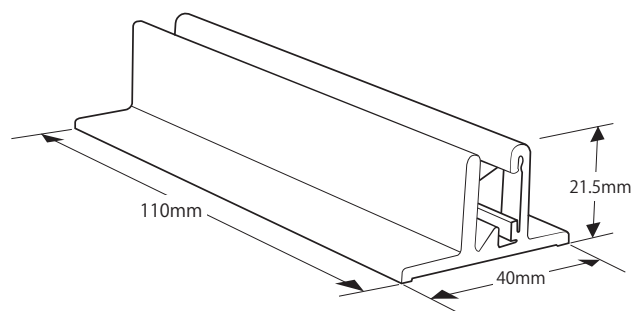
2.

取り外して置き場所を自由に変えられます

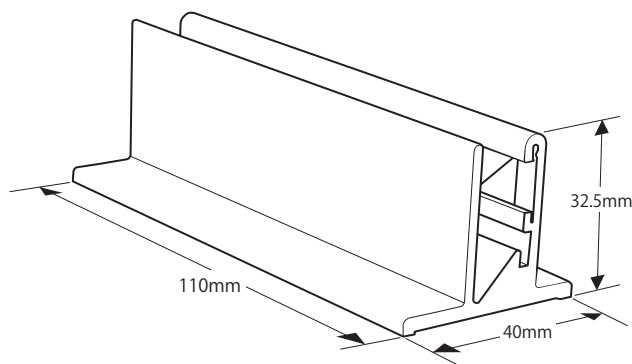


## 寸法

■ LOWタイプ SIZE : W110mm×H21.5mm×D40mm



■ HIGHタイプ SIZE : W110mm×H32.5mm×D40mm

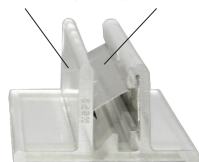


## 材質

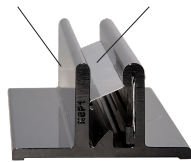
■ クリア・ブラック(アクリル樹脂、ステンレスバネ)

本体 (アクリル樹脂) バネ (ステンレス)

本体 (アクリル樹脂) バネ (ステンレス)



●クリア



●ブラック

■ ホワイト・ゴールド・シルバー(ABS樹脂、ステンレスバネ)

本体 (ABS樹脂) バネ (ステンレス)

本体 (ABS樹脂) バネ (ステンレス)

本体 (ABS樹脂) バネ (ステンレス)



●ホワイト



●ゴールド



●シルバー