

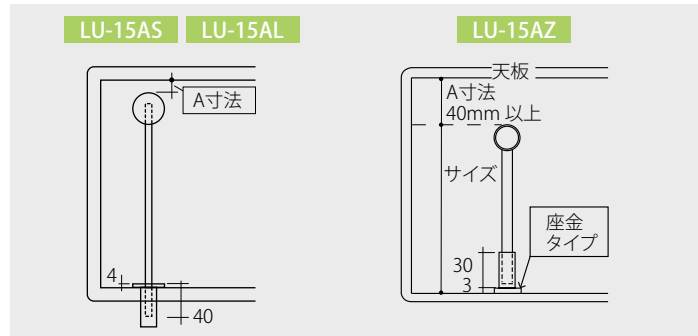
▲●ケース上面をオープン出来ない場合

LU-15AS LU-15AL

- ・灯具本体のみの着脱には、A寸法 15mm 以上必要
- ・スタンドパイプまでを含めた着脱には、A寸法 50mm 以上必要

LU-15AZ

- ・灯具本体のみの着脱には、A寸法 15mm 以上必要
- ・スタンドパイプまでを含めた着脱には、A寸法 40mm 以上必要



棚下照明
シリーズ

シリーズ一覧

面発光

ベーシックスリム

バリューセット

木棚直付け

前面発光

施工

- A-1 DC24V ラインコンセント
- A-2 AC100V ラインコンセント
- A-3 AC100Vラインコンセント用スリムアダプタ
- A-4 AC100Vコンセント用アダプタ
- A-5 スwitchング電源
- A-6 イーザーパネル
- A-7 ジャックレール
- A-8 ハネ付ジャックレール
- A-9 充電式バッテリー

設置方法

- B-1 ブラケットの内側に設置
- B-2 ブラケットの先端に設置
- B-3 スチール棚に設置
- B-4 キャッチャーを付けて木棚に設置
- B-5 直接木棚に設置 (8×35木棚直付け)
- B-6 直接木棚に設置 (10×37面発光)
- B-7 傾立ダボ展開で設置

ケース照明
シリーズ

シリーズ一覧

スティックタイプ

スタンドタイプ

コーナータイプ

ウッドタイプ

ご注意・ご質問

ABC-INDEX

別注専用発注書

C. 配線と調整

配線し、灯具の点灯を確認後、対象物に合わせて角度を調整してください。角度調整は灯具の根元を持って行ってください。

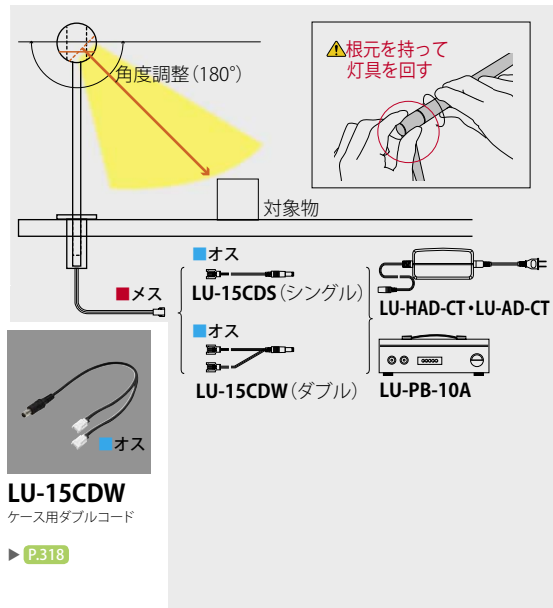
▲ 接続可能灯数の制限があります

LU-HAD-CT LU-AD-CT LU-PB-10A

- 340~1149mm=2灯まで
- 340~1149mm=1ジャック2灯まで
- 1150~1759mm=1灯まで
- 1150~1759mm=1ジャック1灯まで (1ジャック最大1A)



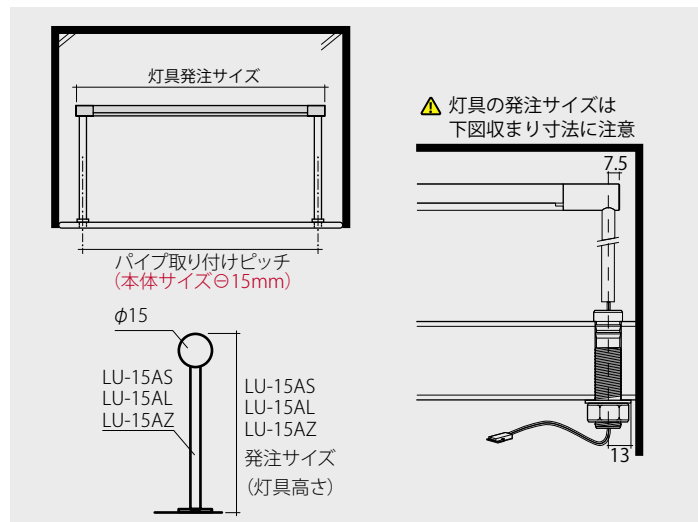
▲ とよりのアダプタと100mm以上の間隔をとり、空気の通りを確保してください。火災や故障の原因になります。



サイズの確認

ご発注する灯具・スタンドパイプのサイズは、右図を参照してください。

- ・灯具サイズ=ご希望の総ワイド寸法
- ▲ ケース内寸および座金の収まり寸法に注意してください。
- ・スタンドパイプサイズ=座面から灯具本体上部



設計・施工・
発注・取扱上の
留意点

施工

24V

正しく接続してください

灯具本体への入力電圧はDC24Vです。表示された当社指定の電源、電圧以外では使用しないでください。間違った電源に接続した場合、灯具本体または電源が壊れる恐れがあります。



注意

製品特性上、灯具全長によっては若干のたわみ(照射角度により、5~10mm程度)が生じます。接続可能灯数は規定範囲内でのご使用を厳守してください。規定範囲をオーバーすると火災及び故障の原因になります。什器などに灯具本体とスタンドパイプを組み立てた状態で移動させる際は灯具本体とスタンドパイプの接続部をマスキングテープなどで固定してください。落下により、壊れるおそれがあります。また、移動時の震動などにより、接続部の接触不良が生じるおそれがありますので十分注意してください。