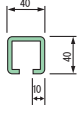
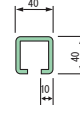
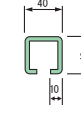

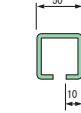
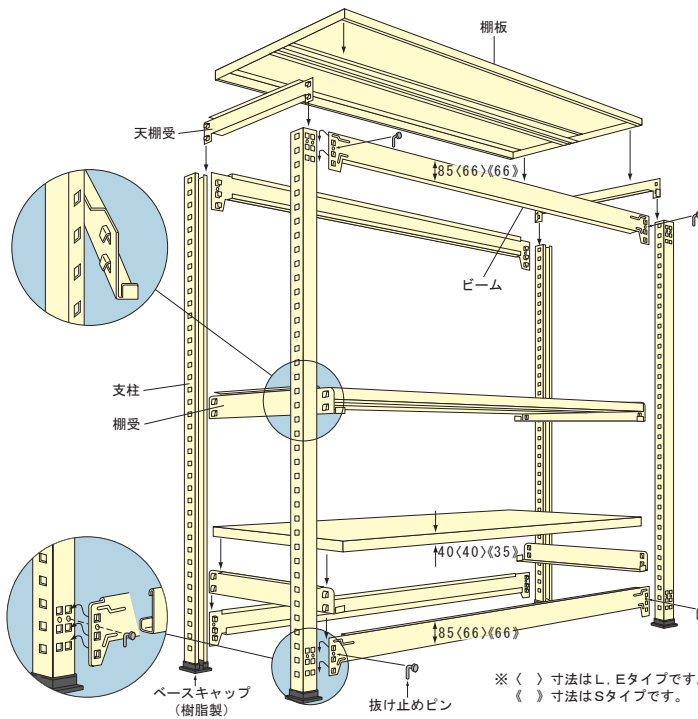


標準仕様

荷重タイプ			S	E	L	G	M
最大積載質量※	段		150kg (1470N)	200kg (1960N)	250kg (2450N)	300kg (2940N)	500kg (4900N)
	高さ	1200H~1800H	750kg (7350N)	1,000kg (9800N)	1,250kg (12250N)	1,500kg (14700N)	2,000kg (19600N)
		2100H~2400H	600kg (5880N)	800kg (7840N)	1,000kg (9800N)	1,200kg (11760N)	2,000kg (19600N)
支柱形状 (mm)			C-40×40×10 	C-40×40×10 	C-40×40×10 	C-50×50×10 	C-50×50×10 
高さ (mm)		H	1200/1500/1800/2100/2400				
間口 (mm)	柱芯	W	890/1190/1490/1790			900/1200/1500/1800	
	有効	W	850/1150/1450/1750			850/1150/1450/1750	
奥行 (mm)	D		300	300	-	-	-
			450	450	450	450	450
			600	600	600	600	600
			-	-	750	750	750
			-	-	900	900	900
標準塗装色			WS, WE, WL, WG, WM = ● アイボリー色 (日塗工348色) MS, ME, ML, MG, MM = ● グリーン色 (マンセルNo. 8.5GY5.9/4.3)				

※最大積載質量は等分布荷重です。(集中荷重の場合、耐荷重能力は半減します。) ※1kg=9.8N

構成部材



レイアウト

単体・連結・5タイプの荷重バリエーション、組み合わせにより豊富なレイアウトができます。

