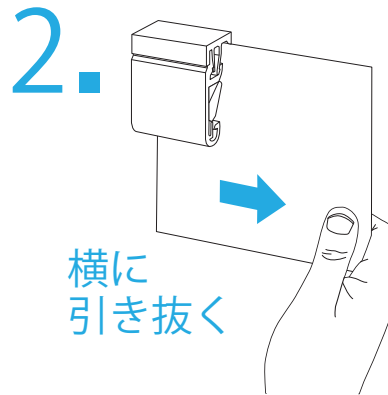
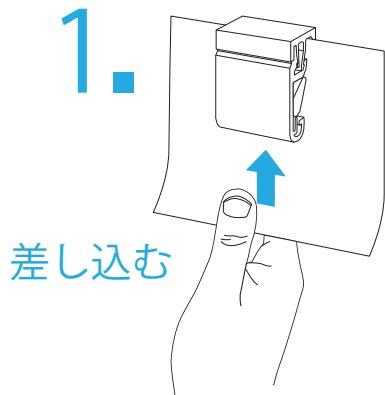


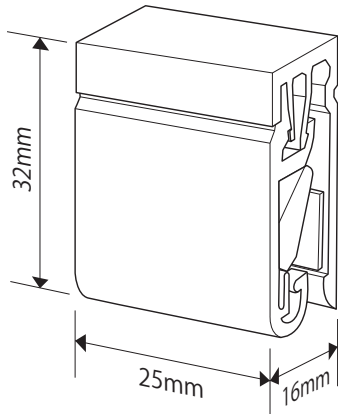
# 仕様

## 使い方

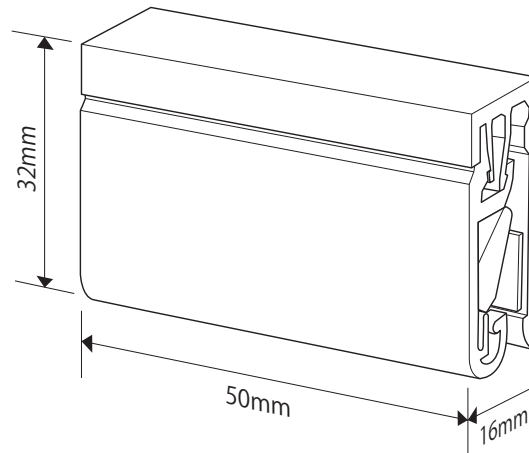


## 寸法

### ■ 25mm

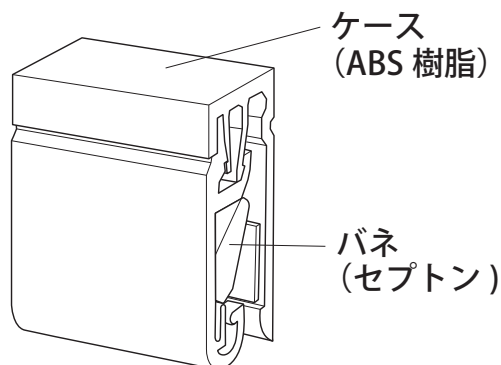


### ■ 50mm

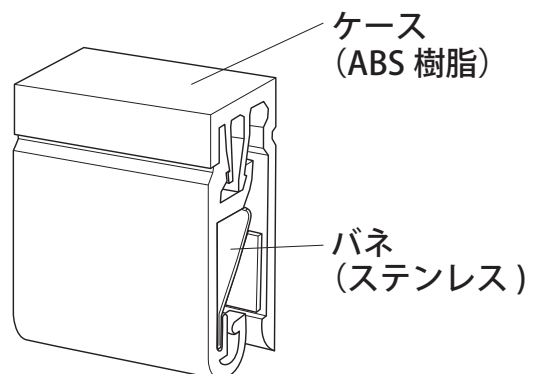


## 材質

### ■ ゴムタイプ



### ■ ステンレスタイプ



材質：ケース (ABS樹脂)  
バネ (セプトン、ステンレス)

寸法：25mm (W25×H32×D16)  
50mm (W50×H32×D16)

### 使用上の注意



注意

クレジットカード等の磁気情報がある側をホルダー内部に差し込まないでください。  
車内で使用の際は、運転の妨げにならない場所に設置してください。  
小さなお子様の手が届かない様ご注意ください。  
捨てる時以外は分解しないでください。