



SB-32用フェイスパーツ対応FOブラケット

2710

衣料ハンガー、正面陳列金具のねじれ荷重に対応できる角パイプ受け(14/32・外々仕様及び内々仕様)

SB-32 Sバー-32

サイズ クローム Aニッケルサテン APゴールド

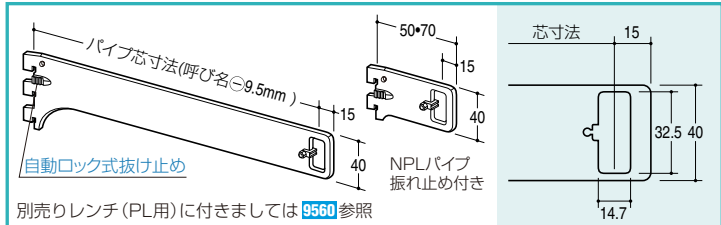
600mm	¥1000	¥1400	¥1500
900mm	¥1450	¥2050	¥2200
1200mm	¥1950	¥2750	¥2950
1500mm	¥2550	¥3600	¥3850
1800mm	¥3100	¥4350	¥4650
2400mm	¥4550	¥6400	¥6850

材質 スチール
角パイプ寸法 14×32×1.6t
Z加工付き (スレ止め用穴)

手動以外

切断費50円(仕切価格)
1本より(50本約1日後出荷)

両端穴加工費50円(仕切価格)
1本より(50本約1日後出荷)

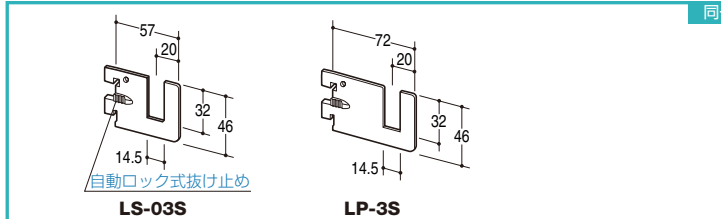


A-183S Sハンガーブラケット(外々用)

呼び名	クローム	Aニッケルサテン	APゴールド	V-FS-19(300) 1本当たり目安荷重
★50	¥400	¥560	¥600	4kg
70	¥400	¥560	¥600	
100	¥620	¥870	¥930	
150	¥690	¥970	¥1050	
200	¥740	¥1050	¥1150	
250	¥790	¥1150	¥1200	
270	¥810	¥1150	¥1250	
300	¥840	¥1200	¥1300	
350	¥900	¥1300	¥1350	

材質 スチール特種鋼
厚み t=3.0mm
2UP ~70
0.75UP 100~4
Wサポート 取付不可

★50のみベッカーサポートの使用には適しません。



リトルブラケット(外々用)

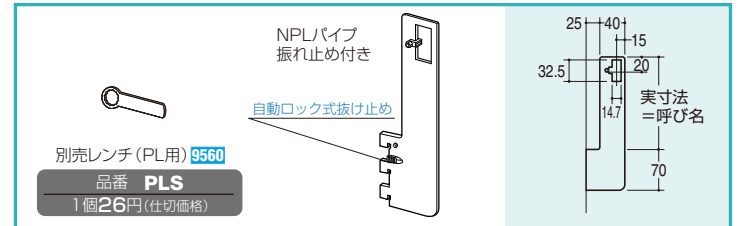
品番	クローム	Aニッケルサテン	APゴールド	V-FS-19(300) 1本当たり目安荷重
★LS-03S	¥260	¥370	¥390	9kg
LP-3S	¥260	¥370	¥390	

厚み t=3.0mm
材質 スチール特種鋼
SB-32 専用
Wサポート 取付不可

★LS-03Sのみベッカーサポートの使用には適しません。青字=要納期



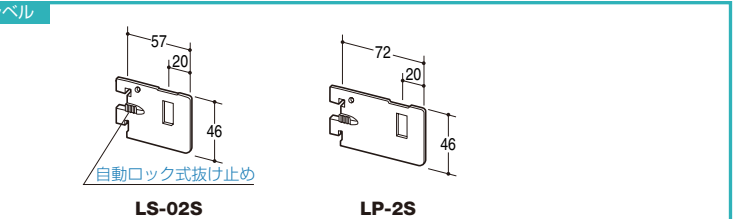
※上記品番は、参考選択例です。



AU-183S Sバー-32用アップハンガーブラケット(外々用)

呼び名	クローム	Aニッケルサテン	APゴールド	V-FS-19(300) 1本当たり目安荷重
100	¥900	¥1300	¥1350	青字=要納期
150	¥930	¥1350	¥1400	
200	¥960	¥1350	¥1450	
250	¥980	¥1400	¥1500	

材質 スチール特種鋼
厚み t=3.0mm
SB-32 専用
RPK 取付不可
Wサポート 取付不可
2UP

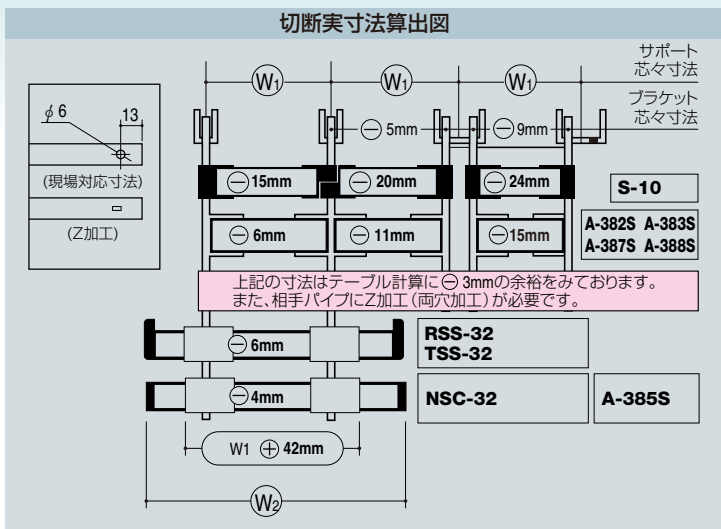


リトルブラケット(Sホルダー専用・内々用)

品番	クローム	Aニッケルサテン	APゴールド	V-FS-19(300) 1本当たり目安荷重
★LS-02S	¥260	¥370	¥390	6kg
LP-2S	¥260	¥370	¥390	

厚み t=3.0mm
材質 スチール特種鋼
Sホルダー 併用可能
SB-32 専用
手動以外

★LS-02Sのみベッカーサポートの使用には適しません。青字=要納期



両端RSS打ち込み加工

RSS (呼び名32)	クローム	ニッケル	ゴールド
	¥320	¥450	¥480

両端打込費100円(仕切価格)
1本より(50本約1日後出荷)
★1700mm以上は納期を確認ください

SB-32 RSSなどと品番欄にご指定いただければ、SB-32の両端にRSSを打ち込み加工して出荷いたします。(但しA-385Sには使用不可注意)

設計上の注意
クローム以外のA仕上げのSバー(SB-24・SB-32)は、フック・フェイスアウト着脱時に摩擦やネジ固定による塗料はがれの恐れがあります。

設計上の注意
フック・フェイスアウトは相手柱やSバーを掛ける棚受により安全目安重量が異なります。設計段階から陳列商品の重量を考慮して適正製品をご選択ください。(9980参照)

設計上の注意
ベッカータイプサポート(1150 1200 9100参照)に装着する場合は棚受の有効寸法が短くなりますのでフェイスアウトダブル(FW: 2850)をご使用の際は壁に当たらない様寸法にご注意ください。

設計上の注意
ダブルスリットではパイプ振れ止め(NPL)の取り付けられた棚受は、同一レベルでは装着できませんので設計段階からご注意ください。

取扱上の注意
抜け止めの取り外しについて
お客様にて抜け止めを取り外し、再度同じ抜け止めを使用するのは不具合については、責任を負いかねますのでご了承ください。

施工上の注意
加工必要
左記マーク製品は落下防止または固定のための部位(部品)があるため、相手のパイプに両穴加工が必要です。

発注上の注意
発注は実寸
切断ご希望の場合は必ず切断実寸法でご注文ください。(切断実寸法算出表: 9960参照)

発注上の注意
あけ直し不可
切断Sバー(SB-24・SB-32)の既製サイズは両穴加工付です。端から8mmまでの切断・穴あけ直しは既存穴と重なり難いので1サイズ上をお求めください。

フェイスアウトハンガー

14×24 削り角ブラケット

14×32 削り角ブラケット

角パイプ

パイプエンドパーツ

フック

フェイスアウト/フック

フェイスアウト/削り角

フェイスアウト/ブラケット

フェイスアウト/ケーブル