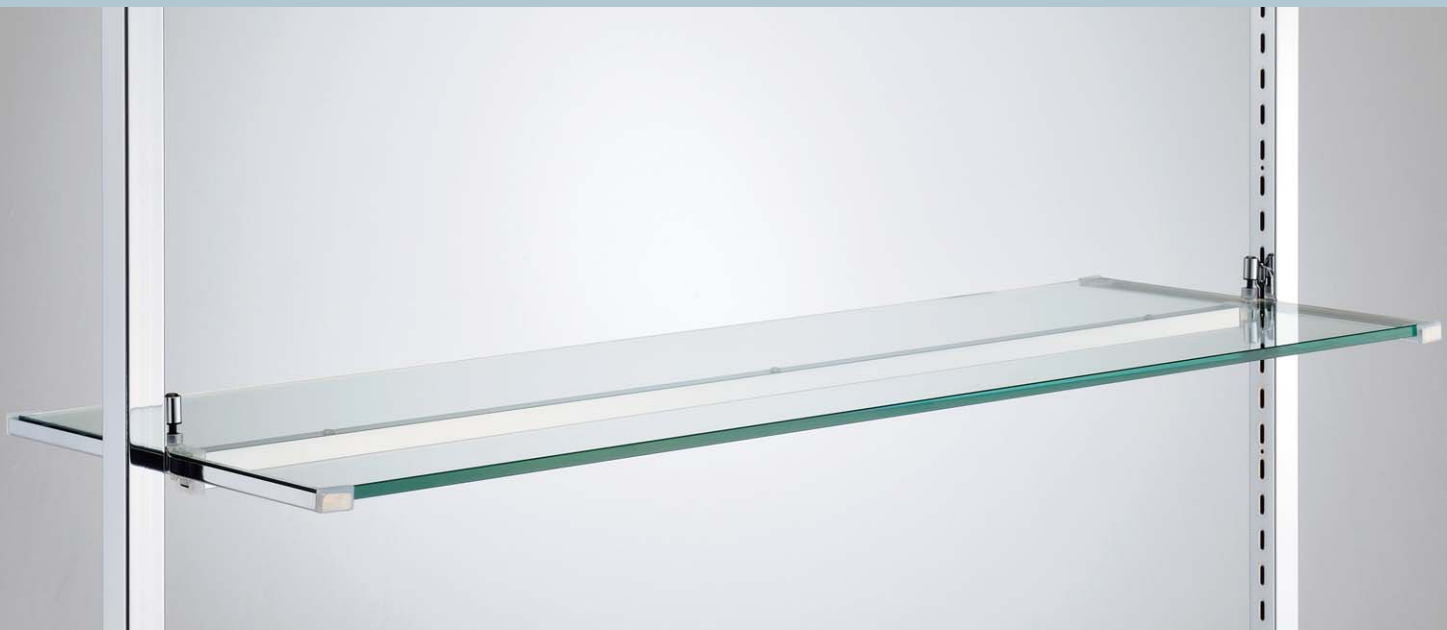




## シンプルな対面一対柱用ブラケットができました

対面仕様



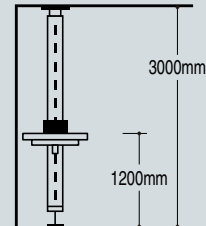
開き止め補強バー (JPB-14)



FQB用ガラス押さえ



安全目安重量

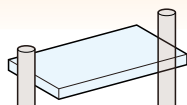


\*表記の安全荷重値はFQB2本にて1棚 (W=900mm) を受けた場合のデータです。荷重につきましてはブラケット中心にて実施しております。片側荷重により安全目安重量が著しく変わりますので十分ご注意ください。  
クイックブラケットは軽量用商品につき設計段階から耐荷重データを参考にし安全を確保出来る範囲でご利用で指定をお願いします。

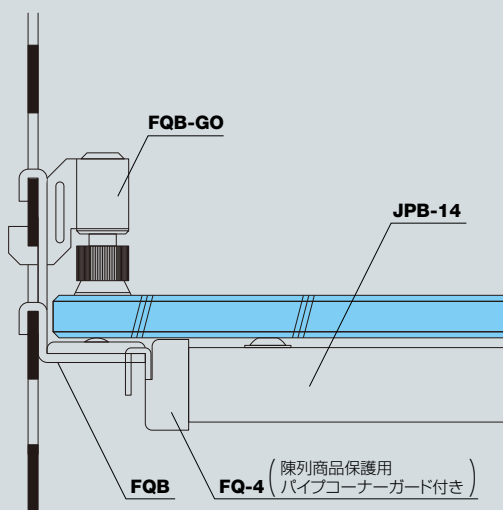
テストサポート	テストブラケット	破壊の20%
<b>S1B-60×60</b> 2750	<b>FQB</b> 350	10kg
<b>S1B-60×60</b> 2750	<b>RQB</b> 450	14kg

## 展開可能パターンおよび関連パーツ

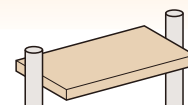
対面仕様 (ガラス棚)



ガラス棚板の収まり図



対面仕様 (木棚)



棚板の加工寸法表

