

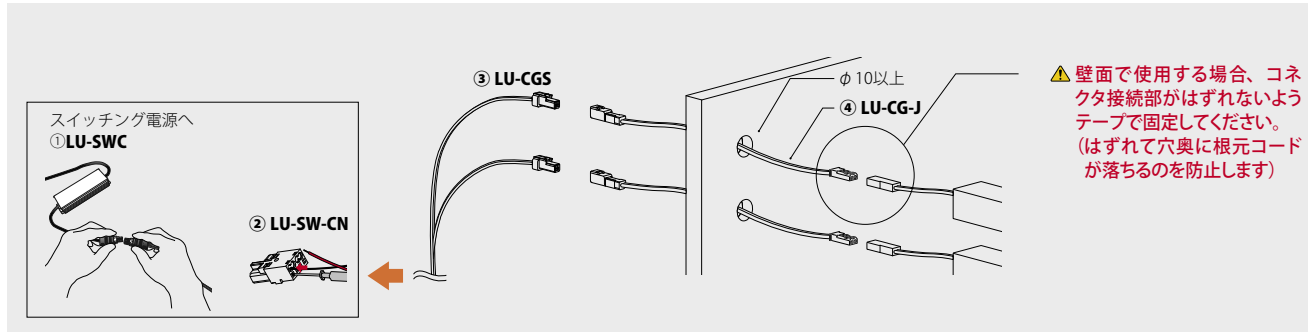
2. 什器の場合 (非対象となる展開)

1 放熱を考慮した任意の場所にスイッチング電源 (LU-SWC 60・90・120・150・240・320 いずれか) を設置し、集合コード (LU-CGS) を結線します。

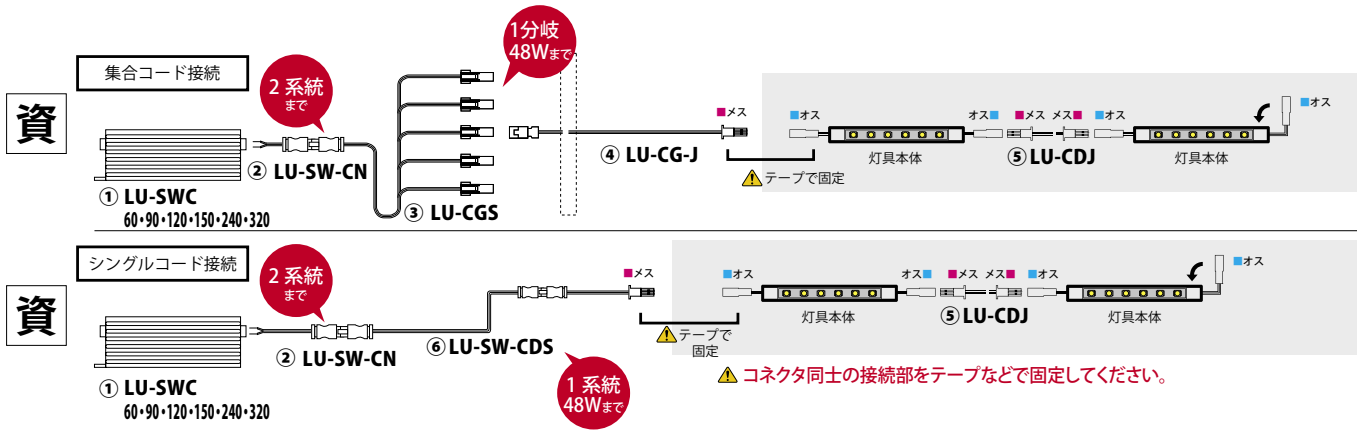
2 集合コード用ジョイントコード (LU-CG-J) と集合コード (LU-CGS) のコネクタをつなぎ、什器や背板などの穴に通します。

⚠ 有資格者による結線が義務付けられています。

⚠ 穴を開ける場合、コネクタを通すため必ずφ10以上の穴を開けてください。



⚠ 壁面で使用する場合、コネクタ接続部ははずれないようテープで固定してください。(はずれて穴奥に根元コードが落ちるのを防止します)



⚠ 使用する各灯具のページで、サイズのワット数を確認し、使用灯具を掛けて総ワット数を求めてください。
(ワット数×灯数=総ワット数)
総ワット数は、電源の許容範囲内で灯具を連結してください。
(最大出力電力の70%)

<LU-SWC60> 表(A) (W) ×灯数 (+ 表(A)×灯数 + …) が	合計 42W 未満
<LU-SWC90> 表(A) (W) ×灯数 (+ 表(A)×灯数 + …) が	合計 63W 未満
<LU-SWC120> 表(A) (W) ×灯数 (+ 表(A)×灯数 + …) が	合計 84W 未満
<LU-SWC150> 表(A) (W) ×灯数 (+ 表(A)×灯数 + …) が	合計 105W 未満
<LU-SWC240> 表(A) (W) ×灯数 (+ 表(A)×灯数 + …) が	合計 168W 未満
<LU-SWC320> 表(A) (W) ×灯数 (+ 表(A)×灯数 + …) が	合計 224W 未満

(1分岐・1系統 48Wまで)

設計・施工・
発注・取扱上の
留意点

施工上

資

専門業者にご依頼ください
配線については、有資格者による施工が義務付けられていますので、必ず専門業者にご依頼ください。

24V

正しく接続してください
灯具本体への入力電圧はDC24Vです。表示された当社指定の電源、電圧以外では使用しないでください。間違った電源に接続した場合、灯具本体または電源が壊れる恐れがあります。



注意
連結可能灯数は規定範囲内でのご使用を厳守してください。規定範囲をオーバーすると火災及び故障の原因になります。より安全にご使用頂けるように、安全アタッチメントパーツを各種取り揃えております。ご相談ください。

POINT 取扱説明書をダウンロードすることができます。 http://www.royal-co.net/luper/dl_instructions/



ウェブサイト <http://www.royal-co.net/luper>

棚下照明
シリーズ

シリーズ一覧

面発光

ベーシックスリム

バリューセット

木棚直付け

前面発光

施工

A-1 DC24V
ライン
コンセント

A-2 AC100V
ライン
コンセント

A-3 AC100Vライン
コンセント用
スリムアダプタ

A-4 AC100V
コンセント用
アダプタ

A-5 スwitching
電源

A-6 イージー
パネル

A-7 ジャック
レール

A-8 ハネ付
ジャックレール

A-9 充電式
バッテリー

設置方法

B-1 ブラケットの
内側に設置

B-2 ブラケットの
先端に設置

B-3 スチール棚に
設置

B-4 キャッチャーを
使って木棚に
設置

B-5 直接木棚に
設置
(8×35木棚直付け)

B-6 直接木棚に
設置
(10×37面発光)

B-7 帆立ダボ展開
で設置

ケース照明
シリーズ

シリーズ一覧

スティックタイプ

スタンドタイプ

コーナータイプ

ウッドタイプ

ご注意・ご質問

ABC-INDEX

別注専用発注書