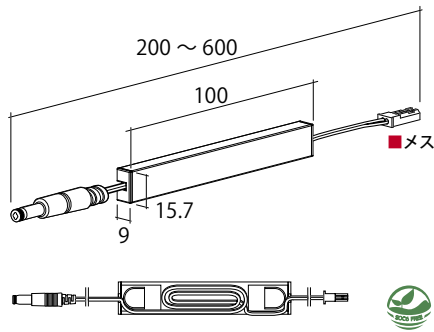


パーツ一覧

■ 棚下照明システム共通コード



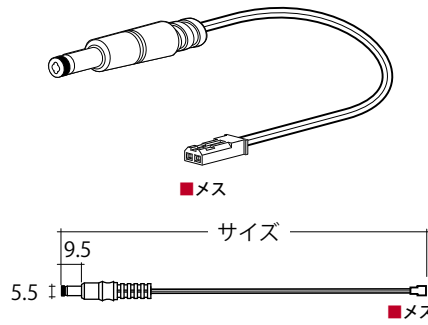
LU-CDS-C

ケース付シングルコード

材質：本体アルミ・
エンド部 ABS 樹脂
φ8マグネット組込済
(2個)

クローム	ステンカラー
¥1,400	¥1,650

※コードは LU-CDS 600mm ホワイト
接続容量 :2A Max

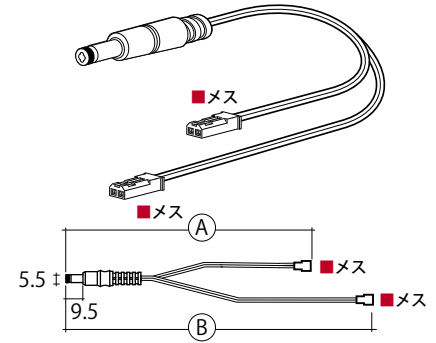


LU-CDS

シングルコード

サイズ	ホワイト
200	¥750
300	¥750
400	¥800
500	¥800
600	¥800
1000	¥900
2000	¥1,100
3000	¥1,250

接続容量 :2A Max

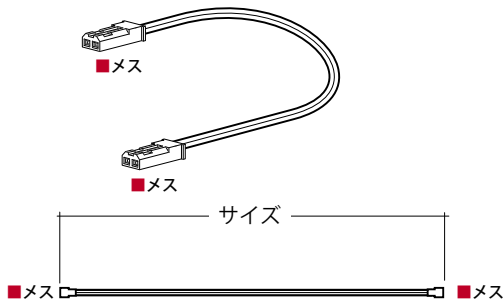


LU-CDW

ダブルコード (並列接続用)

呼び名	Ⓐ寸法	Ⓑ寸法	ホワイト
2030	200mm	300mm	¥1,000
3040	300mm	400mm	¥1,050
4050	400mm	500mm	¥1,050
5060	500mm	600mm	¥1,100
6070	600mm	700mm	¥1,150
1011	1000mm	1100mm	¥1,300
2022	2000mm	2200mm	¥1,600
3033	3000mm	3300mm	¥1,850

接続容量 :2A Max



LU-CDJ

ジョイントコード (直列接続用)

サイズ	ホワイト
75・150	¥300
400	¥350
900	¥400
1500	¥500

接続容量 :2A Max

棚下照明 シリーズ

シリーズ一覧

面発光

ベーシックスリム

パリューセット

木棚直付け

前面発光

施工

- A-1 DC24V
ライン
コンセント
- A-2 AC100V
ライン
コンセント
- A-3 AC100Vライン
コンセント用
スリムアダプタ
- A-4 AC100V
コンセント用
アダプタ
- A-5 スwitchング
電源
- A-6 イージー
パネル
- A-7 ジャック
レール
- A-8 ハネ付
ジャックレール
- A-9 充電式
バッテリー

設置方法

- B-1 ブラケットの
内側に設置
- B-2 ブラケットの
先端に設置
- B-3 スチール棚に
設置
- B-4 キャッチャーを
使って木棚に
設置
- B-5 直接木棚に
設置
(8×35木棚直付け)
- B-6 直接木棚に
設置
(10×37面発光)
- B-7 帆立ダボ展開
で設置

ケース照明 シリーズ

シリーズ一覧

スティックタイプ

スタンドタイプ

コーナータイプ

ウッドタイプ

ご注意・ご質問

ABC-INDEX

別注専用発注書

ご注意ください!



コード部を引っ張りますとちぎれる恐れがあります。
接続部を外す時は、コード部を引っ張らずに接続コネクタ部を持って外してください。

