

# B-3 棚下設置の仕様

## スチール棚に設置する

### スチール棚仕様

15 × 15 ベーシックスリム

マグネットホルダーを使ってスチール棚に灯具本体を取り付ける仕様です。  
(取り付けビス付属)



対象灯具

15 × 15 ベーシックスリム

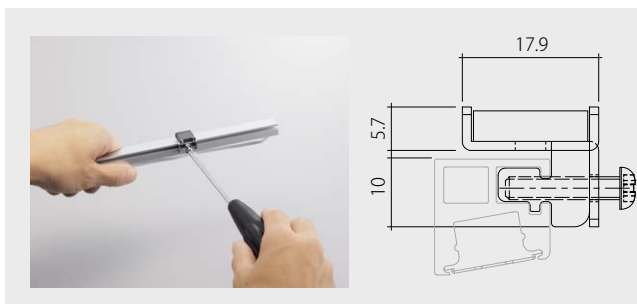
|                   |                   |
|-------------------|-------------------|
|                   |                   |
| 4 P.237<br>ハイブライト | 5 P.239<br>ローエナジー |

- 1 マグネットホルダーのツメ部分を、灯具の横ミゾに合わせてスライド挿入します。

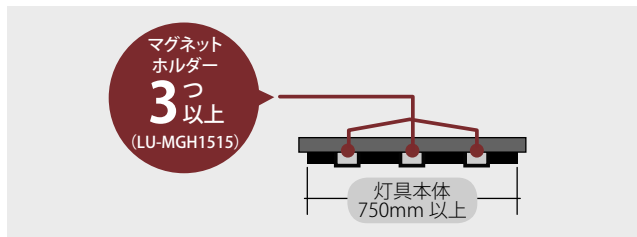


**LU-MGH1515**  
15 × 15 用  
マグネットホルダー

- 2 マグネットホルダーの位置の微調整を行ない、付属のビスをドライバーで締め込みます。



▲安全のため、灯具本体 750mm 以上の場合にはマグネットホルダー (LU-MGH1515) を 3 個以上ご使用ください。  
また、落下の可能性がありますので、750mm 未満の場合でも最低 2 個は必ず使用してください。



- 3 15 × 15 用エンドキャップ (LU-EC1515) を取り付けて完了です。

マグネット設置なので、他にも工夫次第でいろいろな場所に取り付けることができます。



**LU-EC1515**  
15 × 15 用エンドキャップ