

棚下照明
シリーズ

シリーズ一覧

面発光

ベーシックスリム

バリューセット

木棚直付け

前面発光

施工

A-1	DC24V ライン コンセント
A-2	AC100V ライン コンセント
A-3	AC100Vライン コンセント用 スリムアダプタ
A-4	AC100V コンセント用 アダプタ
A-5	スイッチング 電源
A-6	イーजी パネル
A-7	ジャック レール
A-8	ハネ付 ジャックレール
A-9	充電式 バッテリー

設置方法

B-1	ブラケットの 内側に設置
B-2	ブラケットの 先端に設置
B-3	スチール棚に 設置
B-4	キャッチャーを 使って木棚に 設置
B-5	直接木棚に 設置 (8×35木棚直付け)
B-6	直接木棚に 設置 (10×37面発光)
B-7	帆立ダボ展開 で設置

ケース照明
シリーズ

シリーズ一覧

スティックタイプ

スタンドタイプ

コーナータイプ

ウッドタイプ

ご注意・ご質問

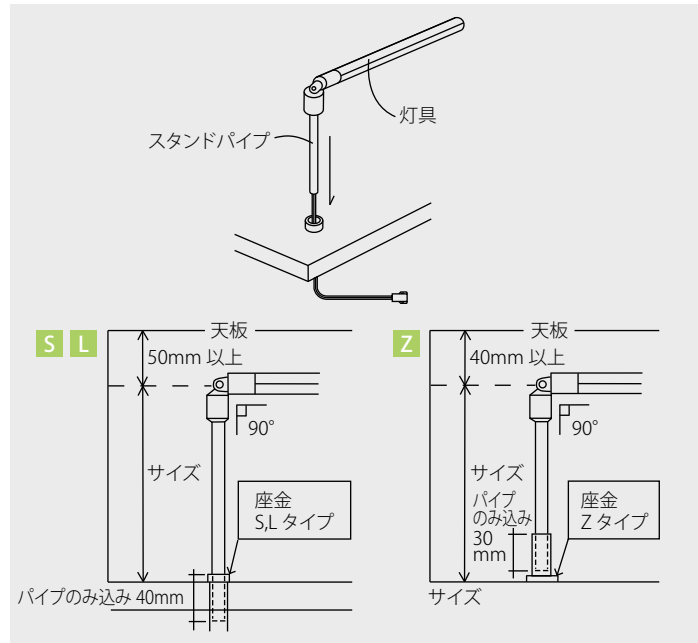
ABC-INDEX

別注専用発注書

B. 灯具を立設する

立設の方法

コードを先に座金に通してからスタンドパイプを座金に差し込んでください。
スタンドパイプのみ込み寸法は、Sタイプ・Lタイプが40mm、Zタイプが30mmです。
角度を大きくするほど、灯具本体と天板との空き寸法を広く取る必要がありますので、ご注意ください。



C. 配線と調整

配線と灯具の調整方法

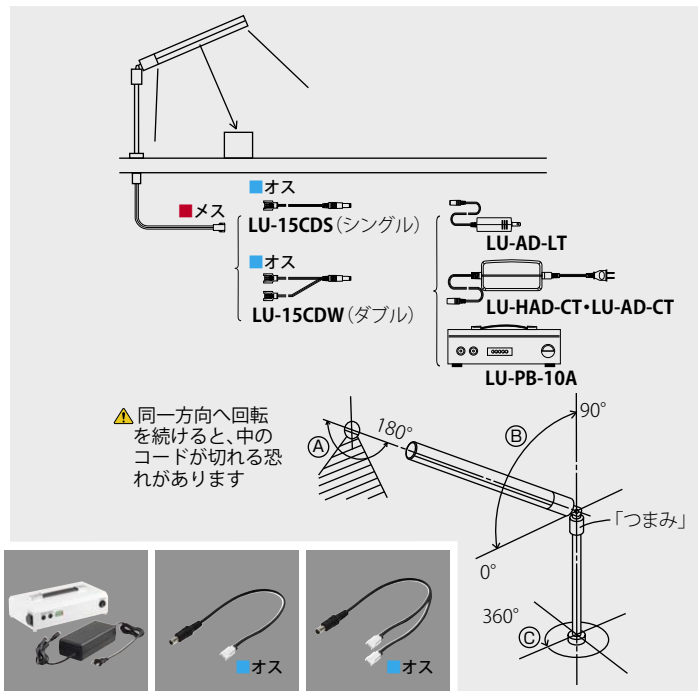
配線し、灯具の点灯を確認後、対象物に合わせて㉠㉢㉣それぞれの角度を調整してください。
電源アダプタの特性上、点灯まで10秒程度かかる場合があります。

- ・㉠の角度調整は灯具の根元を持って回してください。
- ・㉢の角度調整は灯具を手で支えながら「つまみ」を回して上下に移動させて調整を行ってください。
- ・㉣の角度調整はスタンドパイプの根元を持って回してください。
(同一方向へ回転を続けると、中のコードが切れる恐れがあります)

⚠ 接続可能灯数の制限があります

- LU-AD-LTの場合:200mm・340mmは2灯まで、470mm・610mmは1灯まで
- LU-HAD-CT・LU-AD-CTの場合:全サイズ2灯まで
- LU-PB-10Aの場合:全サイズ2灯まで(1ジャック1Aまで)

⚠ となりのアダプタと100mm以上の間隔をとり、空気の通りを確保してください。火災や故障の原因になります。



LU-AD-LT スティックタイプ 本体用アダプタ	LU-HAD-CT AC100V コンセント用 アダプタ (高寿命・コードタイプ)	LU-AD-CT AC100V コンセント用 アダプタ (コードタイプ)	LU-AD-CTH LU-AD-CT 用ホルダー	LU-PB-10A 充電式バッテリー 10Ah	LU-15CDS ケース用シングルコード	LU-15CDW ケース用ダブルコード
▶ P.311	▶ P.311	▶ P.311	▶ P.311	▶ P.311	▶ P.312	▶ P.312
⚠ 他灯具には使えません						

設計・施工・
発注・取扱上の
留意点

施工上



注意
接続可能灯数は規定範囲内でのご使用を厳守してください。規定範囲をオーバーすると火災及び故障の原因になります。

24V

正しく接続してください
灯具本体への入力電圧はDC24Vです。表示された当社指定の電源、電圧以外では使用しないでください。
間違った電源に接続した場合、灯具本体または電源が壊れる恐れがあります。