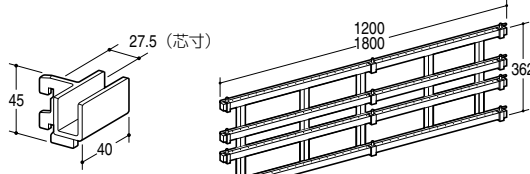
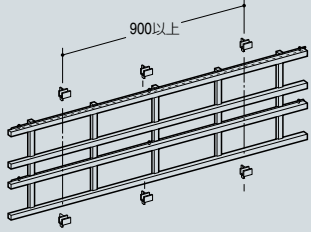


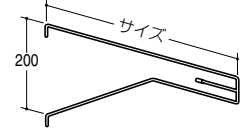


SHB取り付け間隔について

スラックスハンガー用ブラケット(SHB)の取り付け間隔は900mm以上にならない様、場合により6個(上下3個ずつ)で受けてください。(900mm以上空けると全てのフックにスラックスを引っ掛けた場合、本体が変形する恐れがあります)



※できる限り15mm間隔で
お願いします。
別寸加工費は定価に含まれる
1台より(5台約2日後出荷)



SHB スラックスハンガー用 ブラケット

クローム	APゴールド	材質 スチール
¥1000	¥1500	厚み t=3.0mm
青字=要納期		別注色 対応不可 掲載色のみ

NSH スラックスハンガー本体

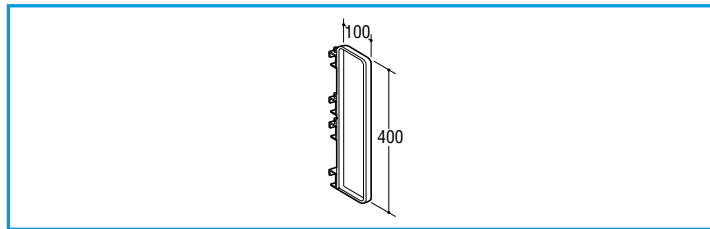
サイズ	クローム	APゴールド	セット 製品	材質 スチール
1200mm	¥26050	¥39100	角パイプ法 14×24×1.6t	角パイプ法 16×16×1.6t
1800mm	¥32450	¥48700	別注色 対応不可 掲載色のみ	付属 組立用 ネジセット
青字=要納期				

SF スラックスハンガー用フック

サイズ	クローム	APゴールド	材質 スチール
355mm	¥590	¥890	線材径 6φ
455mm	¥640	¥960	付属 キャップ
青字=要納期			別注色 対応不可 掲載色のみ

OTHERS

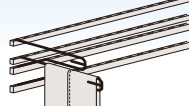
- ミラーエッジ枠
- コーナーエッジ
- コーナーコート
- フィスサーレ
- ストックルームシステム
- テーブル脚
- ロボポイント
- ゴルフ
- ディスプレイスタンド
- こぼれ止め
- スラックスハンガー
- バスルームブラケット
- 安全
- ターンパイプ
- メンテナンス



NFE スラックスフックエンダー

クローム	APゴールド	専用 NSH	材質 スチール異型材
¥3100	¥4650		別注色 対応不可 掲載色のみ
青字=要納期			

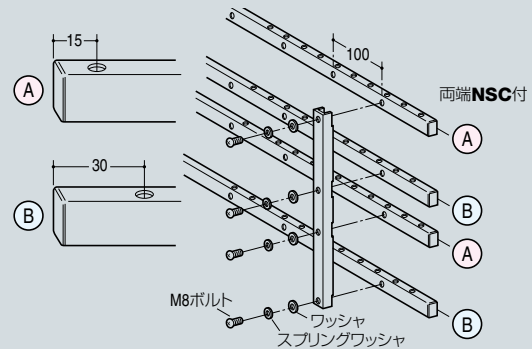
展開可能パターン スラックス掛け・外々仕様



- 設計上の注意** 別注色対応不可掲載色のみ
スラックスハンガーにつきましては既製のクローム及びAPゴールド以外は承っておりませんのでご了承ください。
- 設計上の注意** スラックスハンガー用ブラケット(SHB)はペッカータイプサポートには使用できません。(但しPSF・HSFを除く)
- 設計上の情報** 現場困難
スラックスハンガー本体(NSH)は切断加工が可能です。スラックスフック(SF)の取り付けピッチ(上下互い違いのため15mmきざみ)で寸法をご指定ください。
- 設計上の注意** 900ピッチ以下
スラックスハンガー本体(NSH)を取り付ける際はスラックスハンガー用ブラケット(SHB)を900mm以上あけなくて、必要に応じて6ヶ所で受けてください。

- 施工上の注意** 別注色対応不可掲載色のみ
スラックスハンガーは組み立て式です。カタログ掲載の組み立て説明図に基づき正しく組み立ててください。
- 施工上の注意** 2重
NSHを組み立てる際、縦パイプを止めるM8ボルトが横パイプの中に飛び出してSFに当たる場合は、予め余分に付属されたワッシャーをかませて調整してください。
- 発注上の注意** 別注色対応不可掲載色のみ
ご注文は弊社専用発注書に必要事項を正確にのれ無い様ご記入頂き、FAXをお願いいたします。記入もれや判別困難は確認を要するなど手配が遅れる原因となります。(995頁 参照)

①スラックスハンガー本体(NSH)には2種類4本の横バー(6φ穴付き14×24角パイプ)があります。組み立てはAとBを交互に付属のM8ビスとワッシャーを使用して縦バー(切り欠き付き16×16角パイプ)に固定してください。



④上段2本の横バー(AとB)にNSH付属のコの字金具を任意位置(両端と中間の3ヶ所、4本で12ヶ所)にローレットビスで固定し、その上部小穴にSF外れ止め用6φ線材を通して上から付属レンチで締め付けて固定してください。

