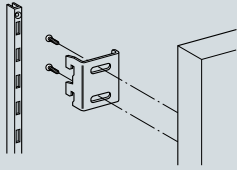
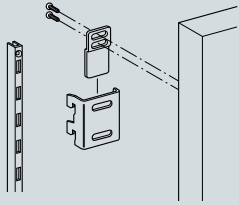




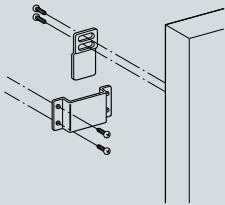
パネルサートのサポートへの取り付け例



パネルサート+パネル金具併用例



パネル掛け+パネル金具併用例



OTHERS

- ミラーエッジ枠
- コーナーエッジ
- コーナーコート
- フィスサーレ
- ストックルームシステム
- テーブル脚
- ロボポイント
- ゴルフ
- ディスプレイスタンド
- こぼれ止め
- ストラップハンガー
- パネル用ブラケット
- 安全
- ターンパイプ
- メンテナンス

**ZS-01R (ZS-01L) パネルサート**

クローム Aニッケルサテン APゴールド  
 ¥180 ¥260 ¥270  
 青字=要納期

**ZS-01R (ZS-01L) パネルサート**

クローム Aニッケルサテン APゴールド  
 ¥180 ¥260 ¥270  
 青字=要納期

厚み t=2.3mm 材質 スチール  
 取付不可

**ZP-1R (ZP-1L) パネルサート**

クローム Aニッケルサテン APゴールド  
 ¥190 ¥270 ¥290  
 青字=要納期

**ZP-1R (ZP-1L) パネルサート**

クローム Aニッケルサテン APゴールド  
 ¥190 ¥270 ¥290  
 青字=要納期

厚み t=2.3mm 材質 スチール  
 取付不可

**ZP-2R (ZP-2L) パネルサート**

クローム Aニッケルサテン APゴールド  
 ¥190 ¥270 ¥290  
 青字=要納期

**ZP-2R (ZP-2L) パネルサート**

クローム Aニッケルサテン APゴールド  
 ¥190 ¥270 ¥290  
 青字=要納期

厚み t=2.3mm 材質 スチール

**Z-101 パネル金具**

クローム  
 ¥140

**Z-101 パネル金具**

クローム  
 ¥140

厚み t=2.0mm 材質 スチール

**Z-102 パネル掛け**

クローム  
 ¥150

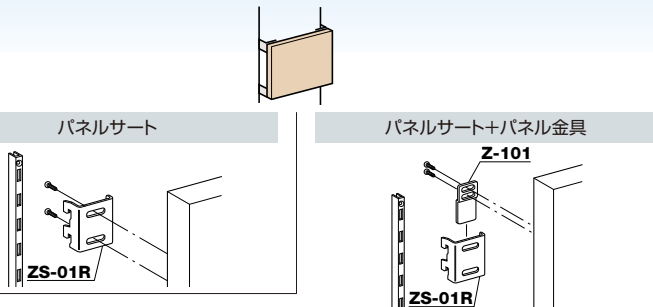
**Z-102 パネル掛け**

クローム  
 ¥150

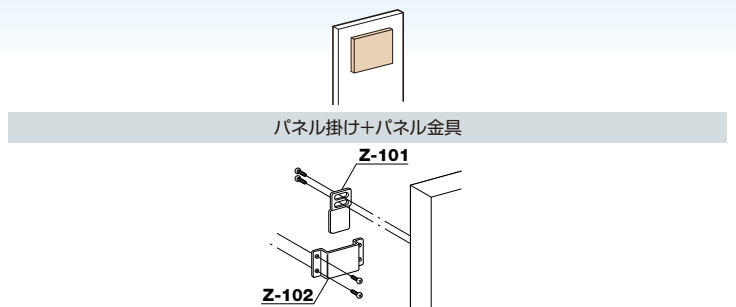
厚み t=2.3mm 材質 スチール

展開可能パターン

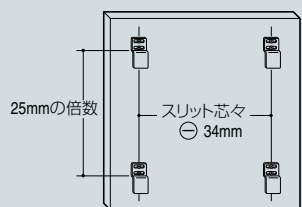
パネル陳列 (サポート仕様)



パネル陳列 (直付け仕様)



パネル掛け取り付け位置寸法表



**発注上の注意** 納期 本文価格青表示製品及び別注色製品は全て受注生産品ですので納期が必要です。(詳しくは 0970 参照)