

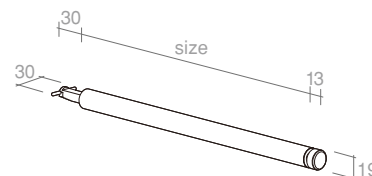
- 衣料ハンガー正面陳列専用 (先端溝巾7mm)
- 19.0φ×1.5tステンレス製丸パイプ (SUS-304)
- 0kg荷重時先端アップ角度 = 1°

- size = 先端部分を除く本体寸法 (内部ロッドスライド式/M4ビス固定用2mmレンチ付)
- safety loading = 1本当たり破壊荷重の20%
- ムーロアルティスタとの互換性はありません

LI-F19P

リネア フェイスロッドポイントヘッド19φ

size	HL	safety loading
100	¥3,800	5kg (size300)
150	¥4,000	
200	¥4,200	
250	¥4,400	
300	¥4,700	
350	¥5,100	
400	¥5,500	
450	¥6,000	



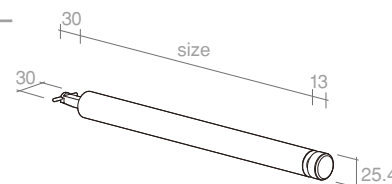
- 衣料ハンガー正面陳列専用 (先端溝巾7mm)
- 25.4φ×1.2tステンレス製丸パイプ (SUS-304)
- 0kg荷重時先端アップ角度 = 1°

- size = 先端部分を除く本体寸法 (内部ロッドスライド式/M4ビス固定用2mmレンチ付)
- safety loading = 1本当たり破壊荷重の20%
- ムーロアルティスタとの互換性はありません

LI-F25P

リネア フェイスロッドポイントヘッド25φ

size	HL	safety loading
100	¥4,300	5kg (size300)
150	¥4,500	
200	¥4,800	
250	¥5,100	
300	¥5,400	
350	¥5,800	
400	¥6,200	
450	¥6,700	

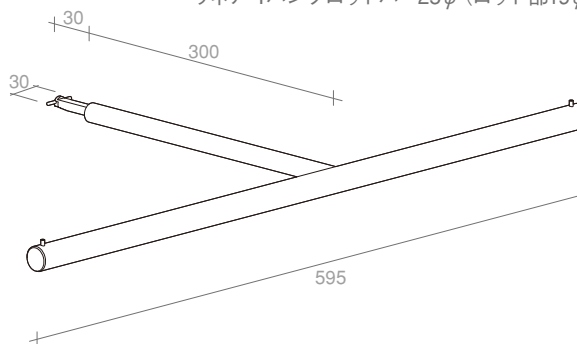


- 衣料ハンガー陳列専用 (軽量用1点支持仕様)
- 支持ロッド部 = 19.0φ×1.5tステンレス製丸パイプ (SUS-304)
- ハンガー部 = 25.4φ×1.2tステンレス製丸パイプ (SUS-304)
- 両端ダボサイズ 5φ×5mm (端からダボ芯寸法 = 7mm)
- 0kg荷重時先端アップ角度 = 1°
- 内部ロッドスライド式/M4ビス固定用2mmレンチ付
- safety loading = 1本当たり破壊荷重の20% (ハンガー部に左右均一荷重時)
- ムーロアルティスタとの互換性はありません

LI-T25

リネア Tハンゴロッドバー25φ (ロッド部19φ)

HL	safety loading
¥18,500	4kg



custom order (特注) ... お気軽にご希望の仕様・納期等ご相談ください。

特注対応例

