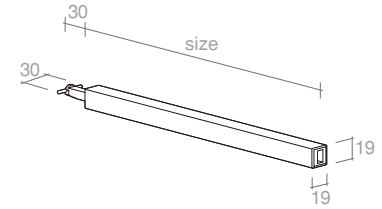


- ハンガー22/22支持ロッド (インロー-M4ネジ止め式)
- 19×19×1.5tステンレス製角パイプ (SUS-304)
- 0kg荷重時先端アップ角度 = 1°
- size = 壁面からハンガー芯までの寸法 (内部ロッドスライド式/M4ビス固定用2mmレンチ付)
- safety loading = 1スパン (ロッド2本) 当たり破壊荷重の20%
- ムーロアルティスタとの互換性はありません

LI-H1919

リネア ハングロッド19/19

size	HL	safety loading
150	¥5,000	
200	¥5,300	
250	¥5,600	
300	¥5,900	8kg (size300)
350	¥6,300	
400	¥6,700	
450	¥7,200	



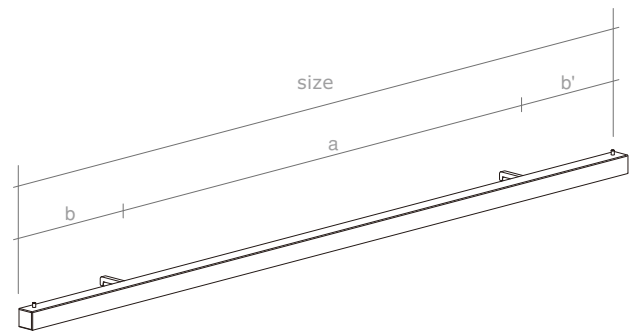
- 衣料ハンガー陳列用バー (LI-H1919併用必要)
- 22×22×1.2tステンレス製角パイプ (SUS-304)
- 両端ダボサイズ5φ×7mm (端からのダボ芯寸法 = 7mm)
- 切断加工費500円 (仕切価格) 出荷納期約5日後/図面必要
- 芯ずらし加工費は別途ご相談ください/出荷納期約10日後/図面必要
- a-pitch = ± 5mm 可動可能

MU-B2222

ハンガー22/22

size	HL	a-pitch	b (b')
895mm	¥21,000	600±5mm	147.5mm
1195mm	¥22,500	600±5mm	297.5mm
⑤ 1495mm	⑤ ¥24,000	600±5mm	447.5mm

※ size 1496mm 以上に付きましては別途ご相談ください (指示図面必要)

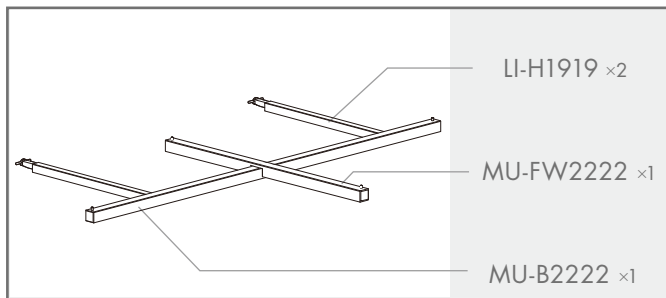
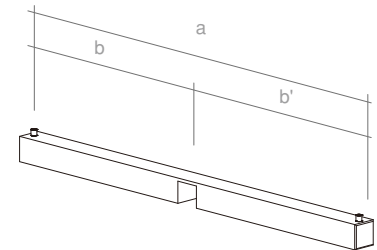


- 衣料ハンガー陳列フェイス用バー
- 22×22×1.2tステンレス製角パイプ (SUS-304)
- 両端ダボサイズ5φ×7mm (端からのダボ芯寸法 = 7mm)
- 片側切断加工費500円 (仕切価格) 出荷納期約5日後/図面必要
- safety loading = 破壊荷重の20% (左右均等荷重時)

MU-FW2222

フェイスアウトハンガー22/22 (MU-B2222専用)

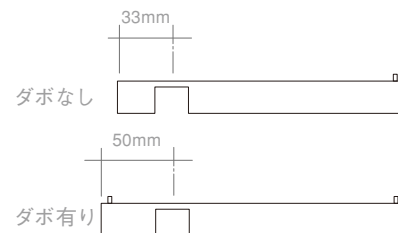
size	HL	a	b (b')	safety loading
2020	¥11,000	400mm	200mm	2kg
2525	¥11,500	500mm	250mm	1.5kg



custom order (特注)

切断加工によるシングルタイプもできます。

【最小加工寸法】



⑤ semi ready made → 納期約5日後出荷

■注意事項 P.412