

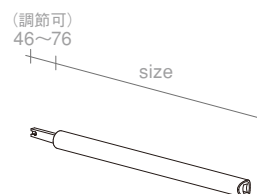
- ハンガー32φ支持ロッド (インローM4ネジ止め式)
- 25.4φ×1.2tステンレス製丸パイプ (SUS-304)
- 0kg荷重時先端アップ角度 = 1°

- size = 壁面からハンガー芯までの寸法 (内部ロッドスライド式/M4ビス固定用2mmレンチ付)
- safety loading = 1スパン (ロッド2本) 当たり破壊荷重の20%

MU-H25

ハンゲロッド 25φ
(MU-B32 / MU-B32P用)

size	HL	MF	safety loading
150	¥4,700	Ⓢ ¥6,150	28kg (size300)
200	¥5,000	Ⓢ ¥6,500	
250	¥5,300	Ⓢ ¥6,900	
300	¥5,600	Ⓢ ¥7,300	
350	¥6,000	Ⓢ ¥7,800	
400	¥6,400	Ⓢ ¥8,350	
450	¥6,900	Ⓢ ¥9,000	

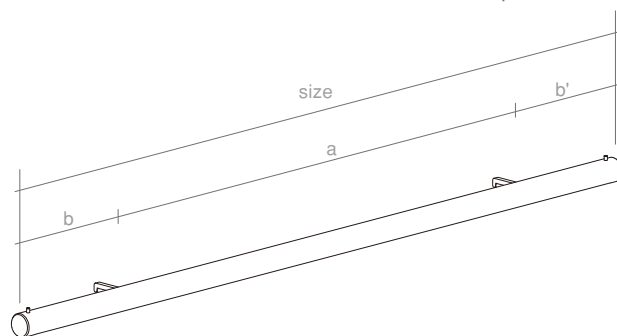


- 衣料ハンガー陳列用バー (MU-H25併用必要)
- 31.8φ×1.2tステンレス製丸パイプ (SUS-304)
- 両端ダボサイズ5φ×5mm (端からのダボ芯寸法 = 7mm)
- 切断加工費500円 (仕切価格) 出荷納期約5日後/図面必要
- 芯ずらし加工費は別途ご相談ください/出荷納期約10日後/図面必要
- a-pitch = ±5mm可動可能

MU-B32

ハンガー32φ

size	HL	MF	a-pitch	b (b')
895mm	¥20,500	Ⓢ ¥26,700	600±5mm	147.5mm
1195mm	¥22,000	Ⓢ ¥28,600	600±5mm	297.5mm
Ⓢ 1495mm	Ⓢ ¥23,500	Ⓢ ¥30,600	600±5mm	447.5mm



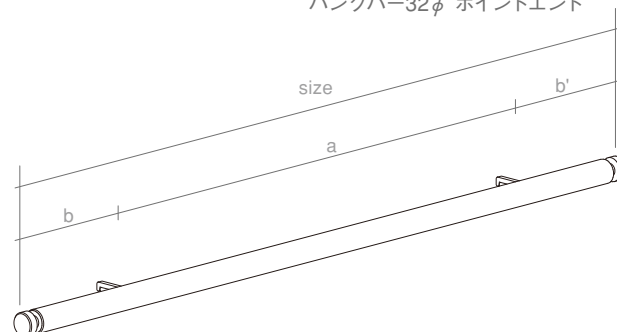
※ size 1496mm 以上に付きましては別途ご相談ください (指示図面必要)

- 衣料ハンガー陳列用バー (MU-H25併用必要)
- 31.8φ×1.2tステンレス製丸パイプ (SUS-304)
- 両端溝巾 = 7mm (端からの溝芯寸法 = 9.5mm)
- 切断加工費500円 (仕切価格) 出荷納期約5日後/図面必要
- 芯ずらし加工費は別途ご相談ください/出荷納期約10日後/図面必要
- a-pitch = ±5mm可動可能

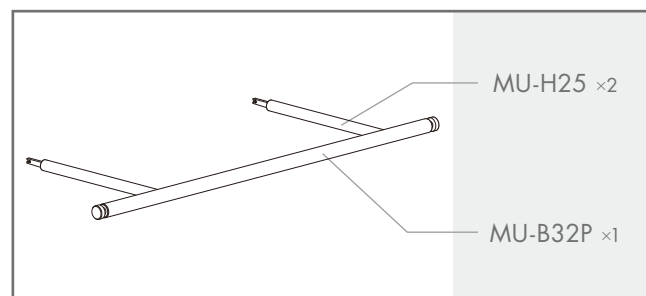
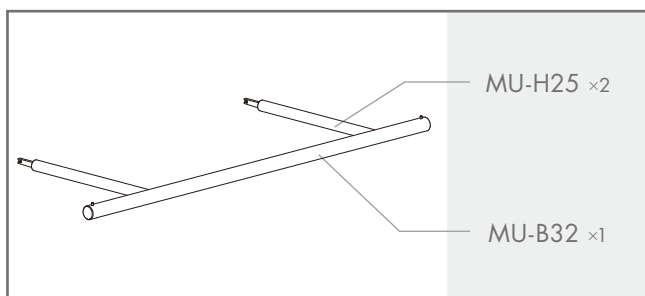
MU-B32P

ハンガー32φ ポイントエンド

size	HL	MF	a-pitch	b (b')
895mm	¥20,500	Ⓢ ¥26,700	600±5mm	147.5mm
1195mm	¥22,000	Ⓢ ¥28,600	600±5mm	297.5mm
Ⓢ 1495mm	Ⓢ ¥23,500	Ⓢ ¥30,600	600±5mm	447.5mm



※ size 1496mm 以上に付きましては別途ご相談ください (指示図面必要)



color HL/ステンレスヘアライン仕上げ MF/ステンレスミラーフィニッシュ (鏡面) 仕上げ
Ⓢ semi ready made → 納期約5日後出荷

■注意事項 P.426