

## サポート&amp;スクエアダボ展開

## Supportbase

QU-25S1  
QU-25S2

25×25

square  
dowel

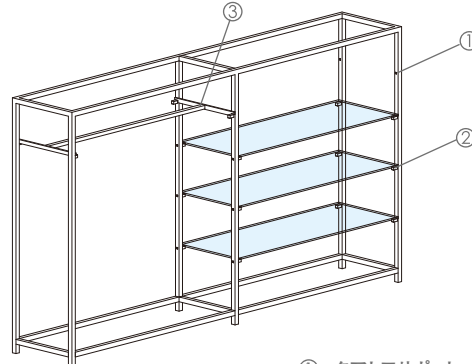
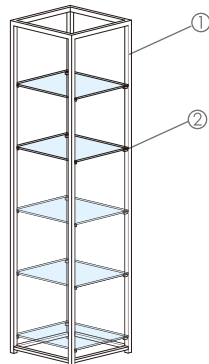
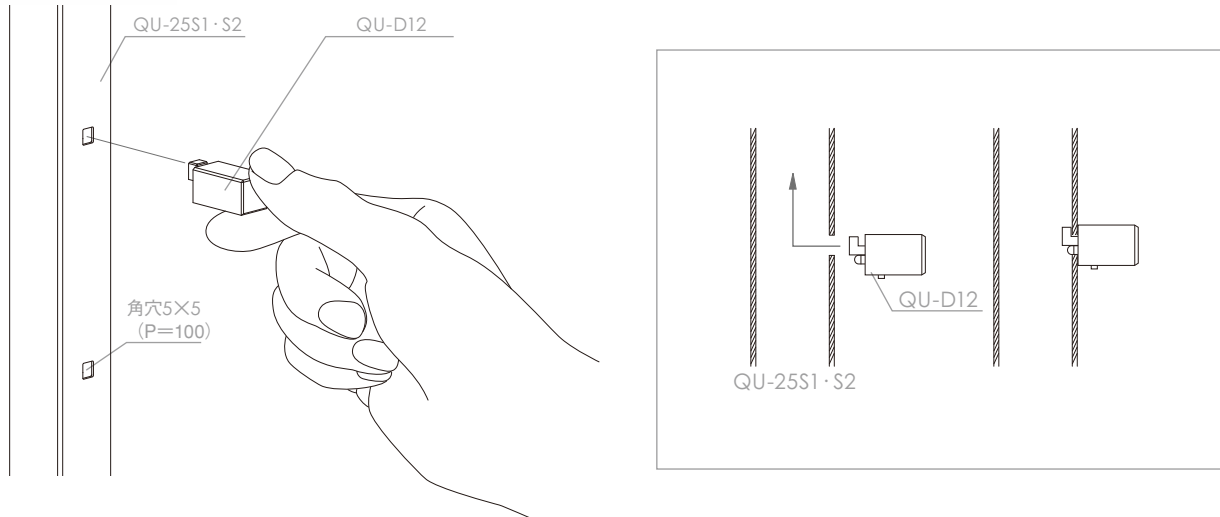
QU-D12

※予告なく商品の仕様を変更する場合がありますので御了承下さい。

## quattrocca-β 商品特長

## サポート &amp; スクエアダボ

シンプルな角タイプのサポートとダボで構成する魅せるダボシステムです。  
スクエアダボから、自動的にピンがサポートに挿入されることでワンタッチで確実にセットすることができます。  
取外しは下部のスイッチを手前に引くだけなので、簡単に着脱することができます。



- ① クアトロサポート P.441
- ② サポートスクエアダボ P.441
- ③ カスタムオーダー (特注例) P.441・P.442  
→お気軽にご相談下さい

