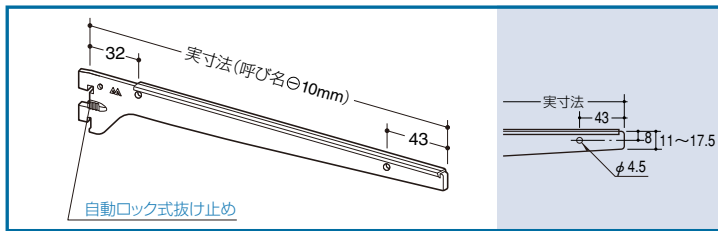


# ホルダー用多機能ブラケット (Rタイプ)

2100

ガラス棚板 (外々・内々仕様) 木棚板 (外々・内々仕様) ハンガー・陳列用パイプ (内々仕様) 兼用棚受け



## R-120GHS ホルダー用ブラケット

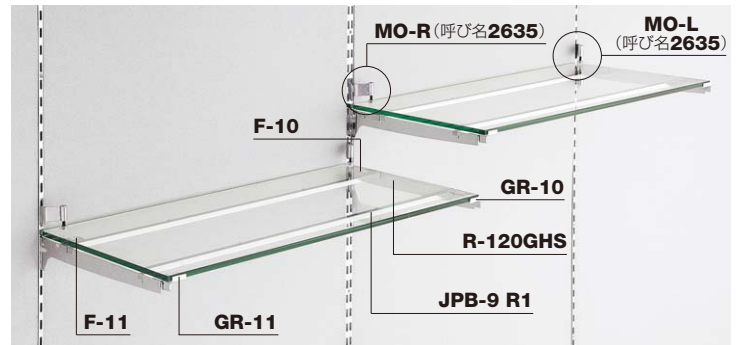
呼び名	クローム	Aニッケルサテン	APゴールド	2本当たり安全目安重量
150	¥240	¥340	¥360	
180	¥260	¥370	¥390	
200	¥270	¥380	¥410	
250	¥300	¥420	¥450	
270	¥330	¥470	¥500	ASF-1 S1B-60/60
300	¥360	¥510	¥540	◀20kg 15kg
330	¥380	¥540	¥570	
350	¥410	¥580	¥620	◀20kg 13kg

ホルダー以外

材質 スチール特殊鋼 厚み t=2.6mm

Fホルダー 装着可能 0.75UP

生地 製品有り No.7060 クッション 付属



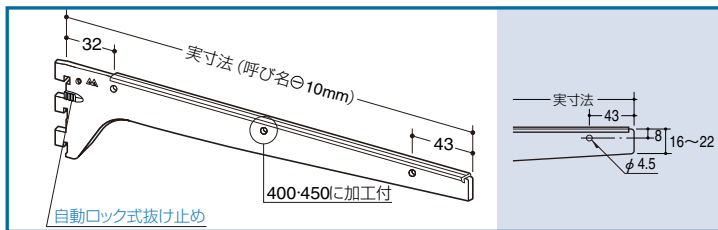
メンテナンスパーツ

REV (1本当たり定価)

10本売り サイズ 透明軟質樹脂 435mm ¥65

※上記品番は、参考選択例です。

- ガラスブラケット
- 水平ブラケット
- 傾斜ブラケット
- ホルダー用ブラケット
- ホルダー用ブラケット
- 開き止めバー
- 靴陳列用パーツ
- セフティホルダー
- ガラス棚板受け
- 開き止めバー・ロースト



## R-121GHS ホルダー用ブラケット

呼び名	クローム	Aニッケルサテン	APゴールド	2本当たり安全目安重量
300	¥440	¥620	¥660	ASF-1 S1B-60/60
350	¥510	¥720	¥770	◀28kg 24kg
400	¥600	¥840	¥900	◀25kg 23kg
450	¥700	¥980	¥1050	

ホルダー以外

材質 スチール特殊鋼 厚み t=2.6mm

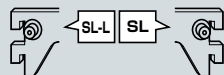
Fホルダー 装着可能 0.75UP

生地 製品有り No.7060 クッション 付属

### Rタイプ専用振れ止め、および取り付けかしめ加工

9560

**R-120GHS SL (120GHS SL-L)** などと品番欄にご指定ください。別売りのSLの単品を右側 (または左側) に取り付け、紛失防止用かしめ加工いたします。



SL加工費20円 (仕切価格)  
1本より (50本約2日後出荷)

SL (1個当たり定価)

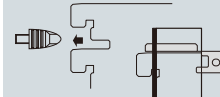
透明ポリカーボネート

10個売り ¥95

### ペッカーサポート用抜け止め

9550

付属の抜け止めを外してご使用ください

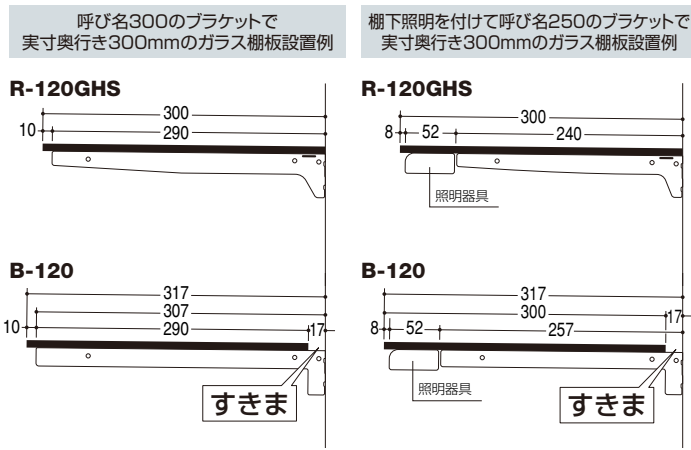


RPK (1個当たり定価)

ステンレス

10個売り ¥55

### ガラス棚を設置した場合の納まり例



設計上の注意

棚受の上にガラス棚板を直接設置 (外々仕様) する際は、落下事故防止のため棚受が棚板の充分内側に入る様設計段階からご注意ください。(JPBの併用をおすすめします)

設計上の注意

棚受より極端に前にはみ出す棚板は使用しないでください。後部はね上がりの原因となります。

設計上の注意

ホルダー用水平ブラケットに10mm落とし込み用ホルダー (F-30など) を装着し、内々仕様ガラス棚板構成した場合振れ止め (SL) はガラスと当たるため使用できません。

設計上の注意

ペッカータイプサポート (1150 1200 9100 参照) に装着する場合は棚受の有効寸法が短くなりますので、棚板などの奥行き寸法にご注意ください。

設計上の情報

水平棚にはこぼれ止め (陳列商品落下防止用パーツ) を取り付け可能です。(2400 参照)

RタイプとGRホルダー使用時のガラス有効寸法 (但し、のみ込み寸法0の場合)

ブラケットの呼び名+2mm

設計上の注意

GRホルダーを棚受の先端に装着した場合、ホルダーの肉厚分 (約1.4mm) 有効寸法が短くなりますので、厳密な寸法で棚板を加工される際はご注意ください。

施工上の注意

Rタイプブラケットをペッカーサポート (APS-14など) に装着する場合、付属の抜け止めを外してご使用ください。(着脱が困難となる可能性があります)