

本カタログに掲載している製品内容は、部品としての品質範囲です。この部品を使用した最終製品の機能・性能・安全を保証するものではありません。

REELL ワンウェイトルクヒンジ PH35型

NEW

■特長

- 一方方向にトルクが発生する亜鉛合金製トルクヒンジです。逆方向のトルクがほとんど発生しないため、扉などをスムーズに操作できます。
- 高トルク（最大11.3N・m/1ヶ当たり）なため、ヒンジの使用個数を抑えられコストを節約できます。
- トルク発生方向での作動トルクは一定です。
- 同一形状で両方向同一トルクのヒンジもあります。詳細は弊社営業担当者までお問い合わせください。

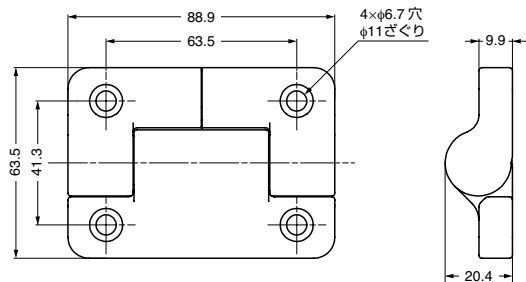
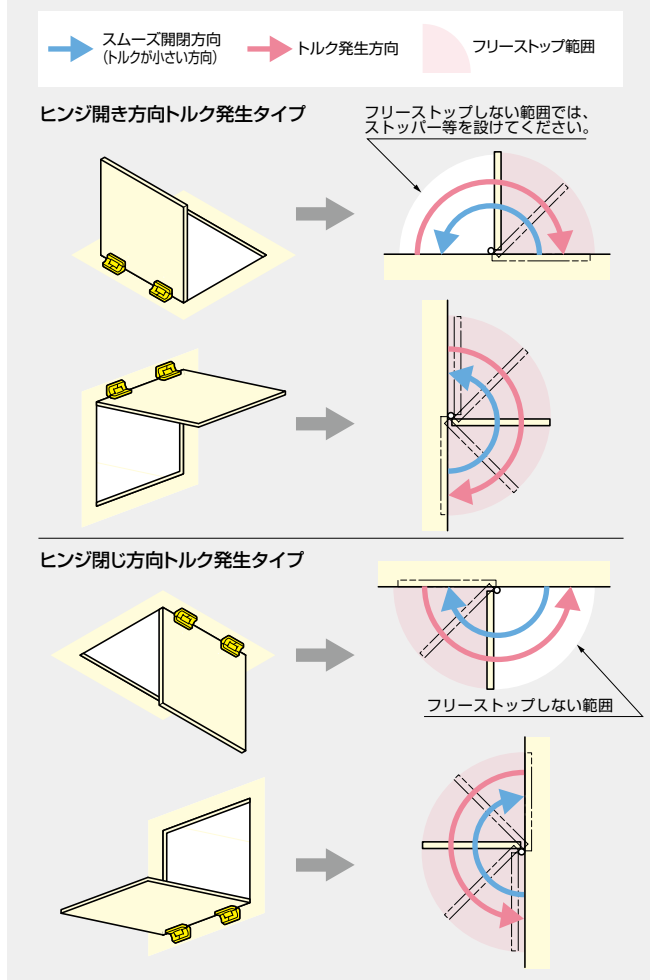
■用途

衝撃を加えたくない扉の開閉。医療機器、FA機器、OA機器など

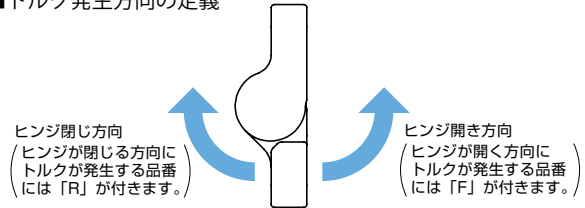
■注意

- 初期トルクは±20%になります。
- 振動が少ない場所でご使用ください。
- 連続運転を行うと、所定のトルクが発生しないことがあります。
- 本製品には潤滑剤を塗布しないでください。
- 屋外や粉塵の発生する場所でのご使用は、性能を著しく損なう恐れがありますのでおやめください。

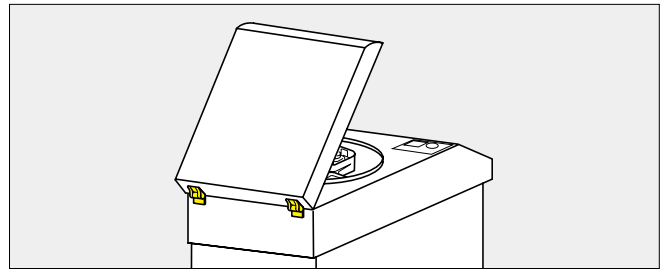
■トルク発生方向とフリーストップ範囲



■トルク発生方向の定義



■使用例



■ヒンジ開き方向トルク発生タイプ

注文コード	品番	材料	色	トルク（開き方向）※		¥定価
170-023-126	PH35-050-F-02	亜鉛合金（ZDC）	ブラック	5.65N・m	57.6kgf・cm	7,700/1ヶ
170-023-128	PH35-060-F-02	亜鉛合金（ZDC）	ブラック	6.78N・m	69.1kgf・cm	7,700/1ヶ
170-023-130	PH35-070-F-02	亜鉛合金（ZDC）	ブラック	7.91N・m	80.7kgf・cm	7,700/1ヶ
170-023-132	PH35-080-F-02	亜鉛合金（ZDC）	ブラック	9.04N・m	92.2kgf・cm	7,700/1ヶ
170-023-134	PH35-090-F-02	亜鉛合金（ZDC）	ブラック	10.17N・m	103.7kgf・cm	7,700/1ヶ
170-023-136	PH35-100-F-02	亜鉛合金（ZDC）	ブラック	11.3 N・m	115.2kgf・cm	7,700/1ヶ

■ヒンジ閉じ方向トルク発生タイプ

注文コード	品番	材料	色	トルク（閉じ方向）※		¥定価
170-023-127	PH35-050-R-02	亜鉛合金（ZDC）	ブラック	5.65N・m	57.6kgf・cm	7,700/1ヶ
170-023-129	PH35-060-R-02	亜鉛合金（ZDC）	ブラック	6.78N・m	69.1kgf・cm	7,700/1ヶ
170-023-131	PH35-070-R-02	亜鉛合金（ZDC）	ブラック	7.91N・m	80.7kgf・cm	7,700/1ヶ
170-023-133	PH35-080-R-02	亜鉛合金（ZDC）	ブラック	9.04N・m	92.2kgf・cm	7,700/1ヶ
170-023-135	PH35-090-R-02	亜鉛合金（ZDC）	ブラック	10.17N・m	103.7kgf・cm	7,700/1ヶ
170-023-137	PH35-100-R-02	亜鉛合金（ZDC）	ブラック	11.3 N・m	115.2kgf・cm	7,700/1ヶ

※逆方向のトルクは1.13N・m（11.5kgf・cm）以下になります。

輸入品のため、製品改良などにより予告なく寸法や材料の仕様変更を行う場合があります。念のため、現品にてご確認ください。

【環境対応マークの見方】

- ♻️ このマークの製品はRoHS指令に対応しています。
- ▶️ このマークの製品はRoHS指令に対応可能です。詳細はお問い合わせください。



ホームページアドレス <http://www.sugatsune.co.jp/>  
No.196カタログ

動きの感触

フリーストップ

ソフトクローズ

クリック

パワーアシスト

動作の軌跡・開閉角度

シンプル取付・取付調整機能

トルクヒンジ