

本カタログに掲載している製品内容は、部品としての品質範囲です。この部品を使用した最終製品の機能・性能・安全を保証するものではありません。

エアダンパーユニット S型



動きの感触

フリーストップ

ソフトクローズ

クリック

パワーアシスト

動作の軌跡・開閉角度

シンプル取付・取付調整機能

エアダンパーユニット

エアダンパーユニット S型

■特長

- 引き出しを静かにゆっくりと閉める後付可能なエアダンパーです。
- 空気を使用した緩衝機能のため、オイル漏れの心配がなく安心してご使用いただけます。
- ダンパー本体と、受座（別売品）を組み合わせで使用します。受座はダンパー本体の取り付け位置や扉の仕様に合わせ、お選びください。組み合わせの詳細は右ページの図をご覧ください。
- 耐荷重15kgf、25kgf、40kgfタイプからお選びいただけます。
- ダンパー用カバー（別売品）もあります。
- 引戸にも使用できます。詳細はNo.200カタログ、2/3巻、P.460をご覧ください。

■注意

- エアダンパーを組み合わせで使用する場合、スライドレールの取り付け・納まりが指定の寸法から変更になる場合があります。
- エアダンパーの機能には、扉質量・扉寸法のバランス、また、動きのスムーズさなどが影響します。実際に試作などで動作をご確認の上、ご使用ください。
- 水気のある所では使用しないでください。

■別売品

- 受座
- カバー

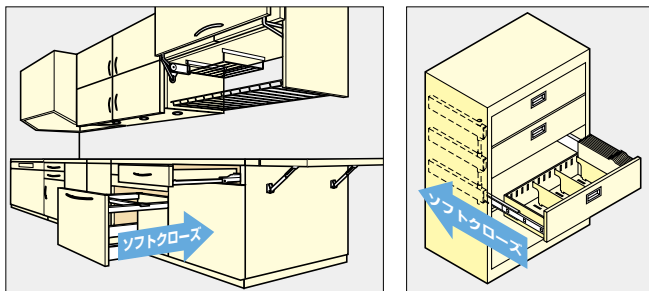
■カバー

カバー（別売品）

本体にカバーを装着した状態

■受座（別売品）

■引き出し使用例

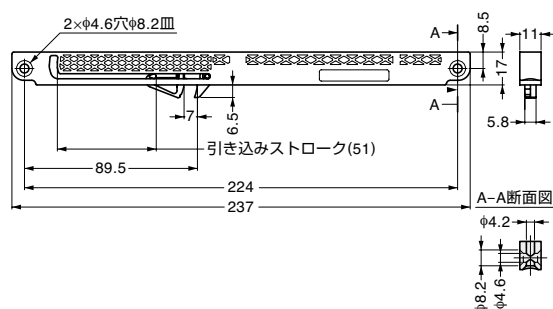


エアダンパーを使用するとキッチンやオフィスなどの引き出しをソフトクローズ仕様できます。

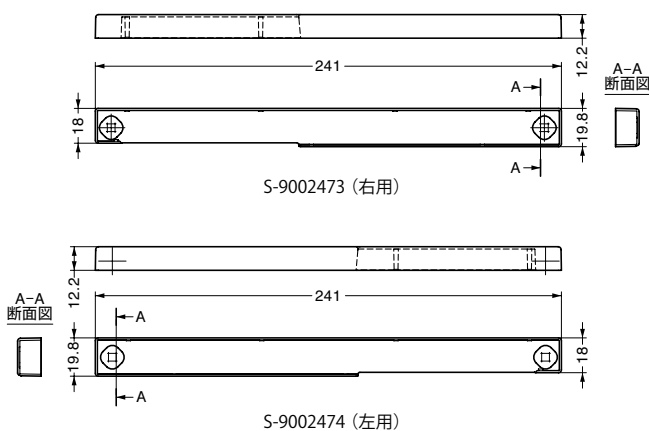
S-2021952-SP14

S-2022129-SMZ

■ダンパー本体



■カバー図面



輸入品のため、製品改良などにより予告なく寸法や材料の仕様変更を行う場合があります。念のため、現品にてご確認ください。