

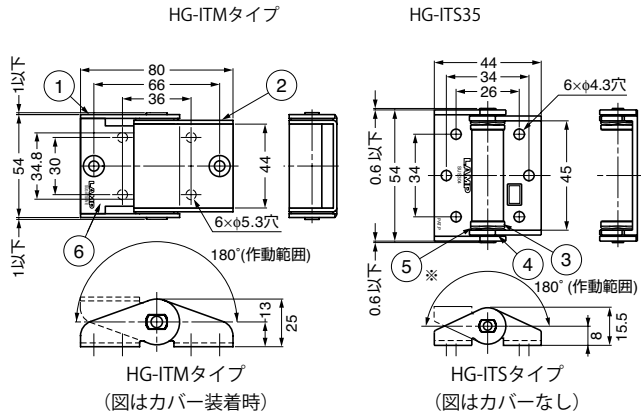
本カタログに掲載している製品内容は、部品としての品質範囲です。この部品を使用した最終製品の機能・性能・安全を保証するものではありません。

ランプ印 トルクヒンジ HG-IT型 PAT



カバー装着時

カバーなし



No.	部品名	材料	仕上
①	ベース	ステンレス鋼 (SUS304)	光沢バレル研磨
②	ブラケット	ステンレス鋼 (SUS304)	光沢バレル研磨
③	シャフト	ステンレス鋼 (SUS303)	素地
④	フリクションプレート	リン青銅	光沢バレル研磨
⑤	波ワッシャー	鋼	ニッケルめっき
⑥	カバー	ABS樹脂	シルバーメタリッククリア塗装

※⑤はHG-ITS、HG-ITM型のみ(トルクフリータイプにはありません。)

■特長

- 任意の角度を保持できるフリーストップ仕様です。
- 作動範囲内の往復のトルクは一定です(作動範囲は0°~180°)。
- 本体と同色のカバー(別売)を取り付けると取付穴が隠れ、すっきりとした外観になります。
- トルク値が一目でわかるシール付です。
- ヒンジを複数用いてバランスを取る際には、トルクフリータイプ(トルクなしタイプ)を併用できます。
- 2万回の開閉テスト(当社基準)をクリアしています。
- 開閉角度: 180°
- 使用温度: -10℃~50℃

■用途

液晶モニターや監視カメラなど

■注意

- 初期トルクは±20%になります。
- 複数でご使用の際は、丁番同士の軸心にずれがないように取り付けてください。
- 連続運転を行うと、所定のトルクが発生しないことがあります。
- 本製品には潤滑剤を塗布しないでください。
- トルクは納入時のトルクです。耐久試験後のトルクではありません。
- 屋外や粉塵の発生する場所での使用は、性能を著しく損なう恐れがありますのでおやめください。

■別売品

カバー

動画をご覧ください



■ヒンジ

注文コード	品番	トルク	質量	1箱	1カートン	¥定価
170-090-106	HG-ITS25	2.5N・m 25.49kgf・cm	50g	20ヶ	160ヶ	1,200/1ヶ
170-090-115	HG-ITS35	3.5N・m 35.69kgf・cm	50g	20ヶ	160ヶ	1,250/1ヶ
170-090-114	HG-ITM50	5.0N・m 50.98kgf・cm	130g	10ヶ	80ヶ	2,500/1ヶ
170-090-113	HG-ITM70	7.0N・m 71.38kgf・cm	130g	10ヶ	80ヶ	2,800/1ヶ
170-090-999	HG-ITSF	—	50g	20ヶ	160ヶ	1,050/1ヶ
170-090-998	HG-ITMF	—	130g	10ヶ	80ヶ	1,700/1ヶ

■カバー(別売品)

注文コード	品番	対応ヒンジ	質量	1箱	1カートン	¥定価
170-091-002	HG-ITSC	HG-ITSタイプ	10g	40ヶ	960ヶ	450/1ヶ
170-091-001	HG-ITMC	HG-ITMタイプ	18g	20ヶ	480ヶ	500/1ヶ

ランプ印 トルクヒンジ HG-TA型 PAT



■特長

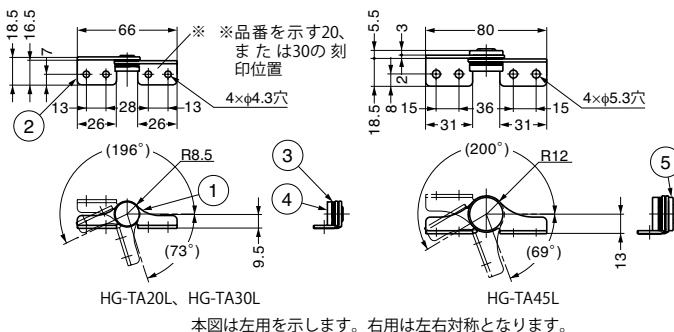
- 任意の角度を保持できるフリーストップ仕様です。
- 作動範囲内の往復のトルクは一定です。(作動範囲は0°~180°)

■用途

液晶モニターや監視カメラなど

■注意

- 初期トルクは±20%になります。
- 同じトルク値の左右セットでお使いください。
- 複数でご使用の際は、丁番同士の軸心にずれがないように取り付けてください。
- 連続運転を行うと、所定のトルクが発生しないことがあります。
- 本製品には潤滑剤を塗布しないでください。
- 屋外や粉塵の発生する場所での使用は、性能を著しく損なう恐れがありますのでおやめください。
- オールステンレス鋼製ではないため、水回りではご使用できません。



No.	部品名	材料	仕上
①	ブラケット	ステンレス鋼 (SUS430)	光沢バレル研磨
②	ベース	ステンレス鋼 (SUS430)	光沢バレル研磨
③	スプリングワッシャー	鋼	—
④	シャフト	ステンレス鋼 (SUS303)	—
⑤	押えワッシャー	ステンレス鋼 (SUS430)	—

注文コード	品番	仕様	トルク	質量	1箱	1カートン	¥定価
170-012-403	HG-TA20R	右用	2.0N・m 20.4kgf・cm	30g	40ヶ	320ヶ	1,050/1ヶ
170-012-404	HG-TA20L	左用	2.0N・m 20.4kgf・cm	30g	40ヶ	320ヶ	1,050/1ヶ
170-012-405	HG-TA30R	右用	3.0N・m 30.6kgf・cm	30g	40ヶ	320ヶ	1,100/1ヶ
170-012-406	HG-TA30L	左用	3.0N・m 30.6kgf・cm	30g	40ヶ	320ヶ	1,100/1ヶ
170-012-407	HG-TA45R	右用	4.5N・m 45.9kgf・cm	65g	20ヶ	160ヶ	1,650/1ヶ
170-012-408	HG-TA45L	左用	4.5N・m 45.9kgf・cm	65g	20ヶ	160ヶ	1,650/1ヶ