

本カタログに掲載している製品内容は、部品としての品質範囲です。この部品を使用した最終製品の機能・性能・安全を保証するものではありません。

ランブ印 トルクヒンジ HG-TB型 PAT



■特長

- 任意の角度で保持できるフリーストップ仕様です。
- トルク0.7N・m仕様が新しく加わりました。
- 作動範囲内の往復のトルクは一定です。
- 開閉角度：360°

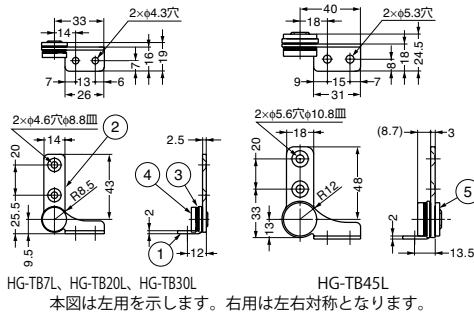
■用途

液晶モニターや監視カメラなど

■注意

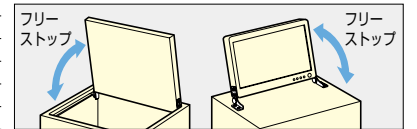
- 初期トルクは±20%になります。
- 同じトルク値の左右セットでお使いください。
- 複数でご使用の際は、丁番同士の軸心にずれがないように取り付けてください。
- 連続運転を行うと、所定のトルクが発生しないことがあります。
- 本製品には潤滑剤を塗布しないでください。
- 屋外や粉塵の発生する場所でのご使用は、性能を著しく損なう恐れがあるのでおやめください。
- オールステンレス鋼製ではないため、水回りではご使用できません。

動画をご覧ください



No.	部品名	材料	仕上
①	ブラケット	ステンレス鋼(SUS430)	光沢バレル研磨
②	ベース	ステンレス鋼(SUS430)	光沢バレル研磨
③	スプリングワッシャー	鋼	-
④	シャフト	ステンレス鋼(SUS303)	-
⑤	押えワッシャー	ステンレス鋼(SUS430)	-

■使用例



注文コード	品番	仕様	トルク	1箱	1カートン	¥定価	
G 170-022-142	HG-TB7R	右用	0.7N・m	7.1kgf・cm	40ヶ	320ヶ	1,150/1ヶ
G 170-022-143	HG-TB7L	左用	0.7N・m	7.1kgf・cm	40ヶ	320ヶ	1,150/1ヶ
G 170-012-413	HG-TB20R	右用	2.0N・m	20.4kgf・cm	40ヶ	320ヶ	1,150/1ヶ
G 170-012-414	HG-TB20L	左用	2.0N・m	20.4kgf・cm	40ヶ	320ヶ	1,150/1ヶ
G 170-012-415	HG-TB30R	右用	3.0N・m	30.6kgf・cm	40ヶ	320ヶ	1,200/1ヶ
G 170-012-416	HG-TB30L	左用	3.0N・m	30.6kgf・cm	40ヶ	320ヶ	1,200/1ヶ
G 170-012-417	HG-TB45R	右用	4.5N・m	45.9kgf・cm	20ヶ	160ヶ	1,800/1ヶ
G 170-012-418	HG-TB45L	左用	4.5N・m	45.9kgf・cm	20ヶ	160ヶ	1,800/1ヶ

ランブ印 トルクヒンジ SK-T-ZA型

■カバー取付時



■特長

- 任意の角度で保持できる小型の高トルクヒンジです。(トルク値は本体裏の刻印で判断できます)
- 垂直方向にもお使いいただけます。
- 取付の際、筐体やパネルに特別な逃げ加工が必要ありません。
- 本体と同色の樹脂製カバー(付属)を付けると取付穴が隠れ、すっきりした外観になります。
- 約2万回の開閉試験をクリアしています。

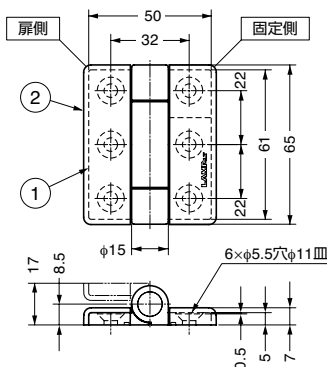
■用途

- 衝撃を加えたくない蓋(扉)部の開閉、音響機器、理化学機器、OA機器
- 任意の角度で使用したい操作パネルなど、FA機器、各種自動機器

■注意

- 初期トルクは±15%になります。
- 複数でご使用の際は、丁番同士の軸心にずれがないように取り付けてください。
- 使用数は蓋(扉)1枚につき2個までを推奨します。
- 丁番の羽に線がついているほう(写真、図面参照)を、固定側に取り付けてください。
- 連続運転を行うと、所定のトルクが発生しないことがあります。
- 本製品には潤滑剤を塗布しないでください。

サテンクロムめっき クロムめっき サテンクロムめっき クロムめっき



No.	部品名	材料	仕上
①	本体	亜鉛合金(ZDC)	サテンクロムめっき、クロムめっき
②	カバー	ABS樹脂	サテンクロム塗装、クロムめっき

注文コード	品番	仕上	トルク	¥定価	
G 170-090-797	SK-T-ZA-1SCR	サテンクロムめっき	2.94N・m	30kgf・cm	2,800/1ヶ
G 170-090-799	SK-T-ZA-2SCR	サテンクロムめっき	1.96N・m	20kgf・cm	2,800/1ヶ
G 170-090-801	SK-T-ZA-3SCR	サテンクロムめっき	1.47N・m	15kgf・cm	2,800/1ヶ
G 170-090-796	SK-T-ZA-1CR	クロムめっき	2.94N・m	30kgf・cm	2,800/1ヶ
G 170-090-798	SK-T-ZA-2CR	クロムめっき	1.96N・m	20kgf・cm	2,800/1ヶ
G 170-090-800	SK-T-ZA-3CR	クロムめっき	1.47N・m	15kgf・cm	2,800/1ヶ

【環境対応マークの見方】

- G このマークの製品はRoHS指令に対応しています。
- ▶ このマークの製品はRoHS指令に対応可能です。詳細はお問い合わせください。



ホームページアドレス <http://www.sugatsune.co.jp/>  
No.196カタログ

動きの感触

フリーストップ

ソフトクローズ

クリック

パワーアシスト

動作の軌跡・開閉角度

シンプル取付・取付調整機能

トルクヒンジ