

本カタログに掲載している製品内容は、部品としての品質範囲です。この部品を使用した最終製品の機能・性能・安全を保証するものではありません。

## ランプ印 ステンレス鋼製フリーストップ機構付トルクステー S-100T30型 PAT、S-52T15型



### ■特長

- 上蓋、上開き、横開き用のトルクステーです。(S-52T15型のみ下開きにも対応)
- 小型タイプのS-52T15型が新しく加わりました。
- 金属板の摩擦力を利用してトルクを発生させるディスク構造が、薄型・省スペースを実現しました。筐体内の空間を有効に活用できます。
- 任意の位置で扉を保持できるフリーストップ機構付きです。筐体や開口部の使い勝手を大幅に向上させます。

### ■注意

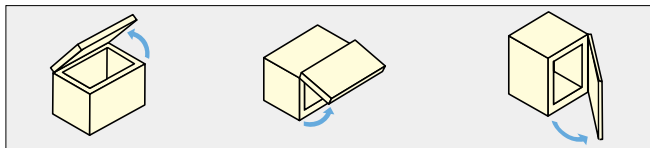
- 初期トルクは±20%になります。
- 連続開閉するキャビネットには使用しないでください。
- 本製品には潤滑剤を塗布しないでください。
- 連続開閉する扉には使用しないでください。
- 2本以上で使用するときには、取付位置の寸法を一致させてください。
- オールステンレス鋼製ではないため、水回りではご使用できません。

### ■扉質量選定表

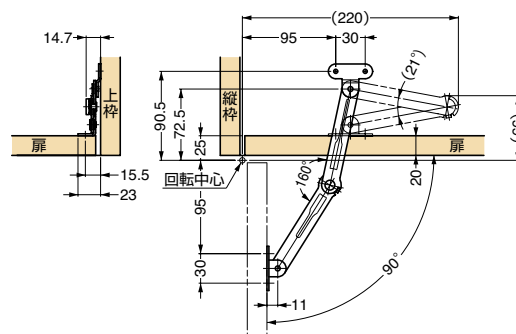
扉をフリーストップさせるための、扉高さと同関係は下表の通りです。

扉高さ	S-100T30型		S-52T15型	
	扉質量/1本	扉質量/2本	扉質量/1本	扉質量/2本
200	3.9kg 以下	7.8kg 以下	1.8kg 以下	3.6kg 以下
250	3.1kg 以下	6.2kg 以下	1.4kg 以下	2.8kg 以下
300	2.6kg 以下	5.2kg 以下	1.2kg 以下	2.4kg 以下
350	2.2kg 以下	4.4kg 以下	1.0kg 以下	2.0kg 以下
400	1.9kg 以下	3.8kg 以下	0.9kg 以下	1.8kg 以下
450	1.7kg 以下	3.4kg 以下	—	—
500	1.5kg 以下	3.0kg 以下	—	—

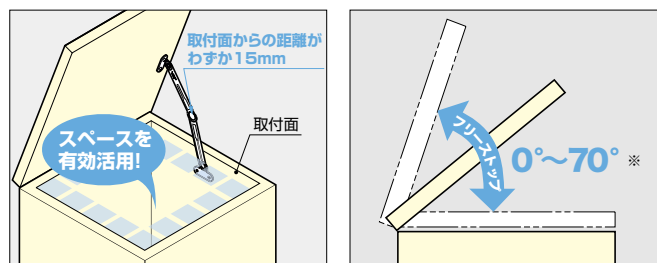
上記は左下の図1、図2に従って取り付けした場合の数値です。あくまでも目安としてください。



横開き扉上部(右用)取付例



写真はS-100T30R(右用)の上蓋取付例です。

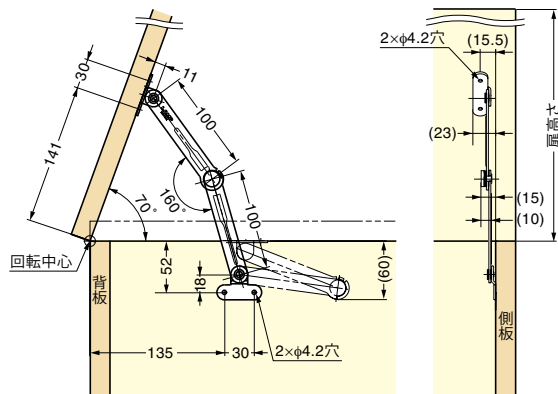


取付面からステーのディスク面までの距離がわずか15mmと薄いため、内部のデッドスペースが少なく有効に活用できます。

※開き角度は、製品の取付位置によって変化します。70°は図1・図2に従って取り付けした場合です。

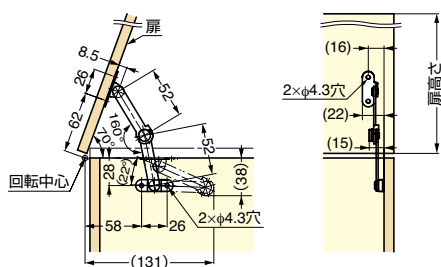
### ■S-100T30型

上蓋(右用)取付例(図1)



### ■S-52T15型

上蓋(右用)取付例(図2)



注文コード	品番	仕様	主材料	仕上	トルク	質量	1箱	1カートン	¥定価	
180-011-966	S-100T30R	右用	ステンレス鋼(SUS430)	光沢バレル研磨	3.0N・m	30.6kgf・cm	100g	30本	120本	1,900/1本
180-011-967	S-100T30L	左用	ステンレス鋼(SUS430)	光沢バレル研磨	3.0N・m	30.6kgf・cm	100g	30本	120本	1,900/1本
180-023-579	S-52T15R	右用	ステンレス鋼(SUS430)	光沢バレル研磨	1.5N・m	15.3kgf・cm	40g	25本	200本	1,450/1本
180-023-580	S-52T15L	左用	ステンレス鋼(SUS430)	光沢バレル研磨	1.5N・m	15.3kgf・cm	40g	25本	200本	1,450/1本