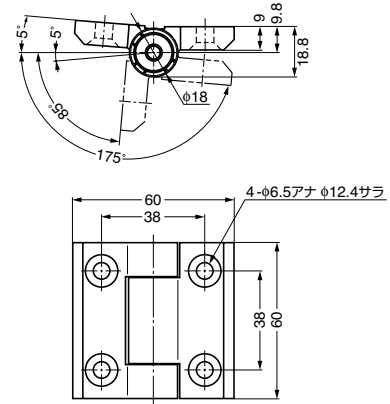


本カタログに掲載している製品内容は、部品としての品質範囲です。この部品を使用した最終製品の機能・性能・安全を保証するものではありません。

## DIRAK 180°開きクリックヒンジ 218-9213 インセット扉用



- 特長
- 扉全閉時、85°開時、175°開時の3ヶ所で扉を保持します。
  - 全閉時は-5°開まで押さえ付けますので、ゴムパッキンのヘタリによるすきまの発生などを防ぎます。



注文コード	品番	材料	色	開き角度	¥定価
170-098-872	218-9213	亜鉛合金 (ZDC)	ブラック	180°	3,300/1ヶ

輸入品のため、製品改良などにより予告なく寸法や材料の仕様変更を行う場合があります。念のため、現品にてご確認ください。

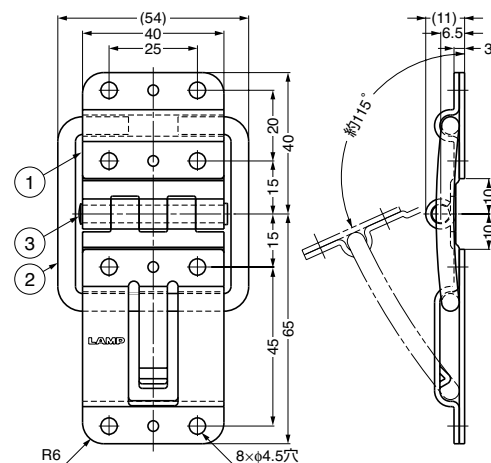
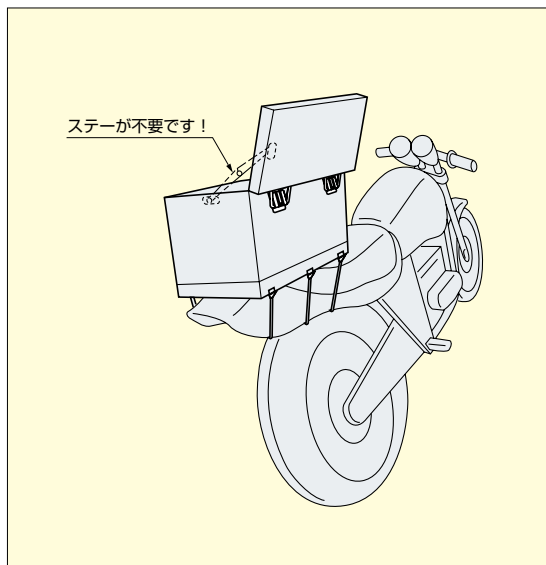
## ランプ用 オールステンレス鋼製キャッチ付平丁番 HG-YC105 PAT



- 特長
- オールステンレス鋼製で、耐食性に優れています。
  - キャッチ付きで、扉を開いた状態で保持します。このため、補助のステーは不要です。
  - 丁番と一体となった裏カバー付きで取り付けやすく、また取付相手を傷付けません。
- 用途
- バイク便のBOXや制御BOXなど
- 注意
- 初期設定解放トルクにはバラツキがあるため、保証値ではありません。
  - ご使用に際しては、事前に現品をご確認ください。

裏カバー

### ■使用例



No.	部品名	材料	仕上
①	本体	ステンレス鋼 (SUS304)	光沢バレル研磨
②	ストッパー	ステンレス鋼 (SUS304)	-
③	軸	ステンレス鋼 (SUS304)	-

注文コード	品番	初期設定解放トルクN・m	初期設定解放トルクkgf・cm	質量	1箱	¥定価
G 170-099-093	HG-YC105	約1.18N・m/1ヶ	約12kgf・cm/1ヶ	122g	10ヶ	730/1ヶ

### 【環境対応マークの見方】

- G このマークの製品はRoHS指令に対応しています。
- ▶ このマークの製品はRoHS指令に対応可能です。詳細はお問い合わせください。



ホームページアドレス <http://www.sugatsune.co.jp/>  
No.196カタログ

動きの感触

フレックス

ソフトクローズ

クリック

ハイアシスト

動作の軌跡・開閉角度

シンプル取付・取付調整機能

クリックヒンジ