

本カタログに掲載している製品内容は、部品としての品質範囲です。この部品を使用した最終製品の機能・性能・安全を保証するものではありません。

ランプ印 インデックス・ヒンジ KA-60 ロック機構付 PAT

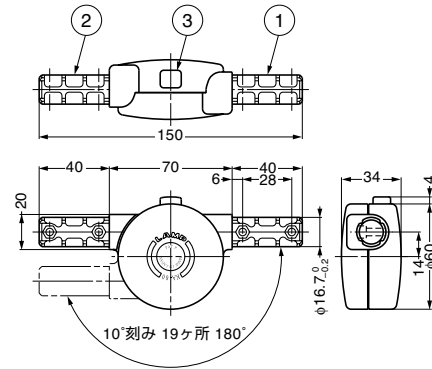


■特長

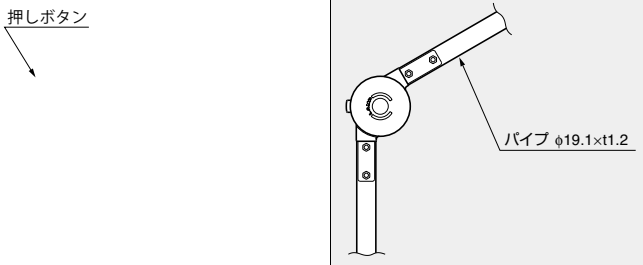
- 操作が簡単な押しボタンによる角度調節と、ロック機能を持ったヒンジです。
- 押しボタンを押すとロックが解除され、10°刻みで180°までの角度調節が可能です。
- 角度調節後に押しボタンから手を離すと、しっかりロックされます。
- 角度調節が必要なパイプのジョイント部に最適です。

■注意

ロックした状態で無理に力を加えるとモーメントの作用でロック機構部に大きな力が加わり、故障もしくは破損の原因となりますのでおやめください。



■接続例



押しボタンを押すとロックが解除されフリーの状態となり10°刻みの角度調節が可能です。

No.	部品名	材料	仕上
①	本体A	アルミニウム合金	焼付塗装/アイボリー
②	本体B	アルミニウム合金	焼付塗装/アイボリー
③	押しボタン	アルミニウム合金	クロムめっき

注文コード	品番	適用パイプ	耐荷重	質量	1箱	1カートン	¥定価	
170-890-570	KA-60	$\phi 19.1 \times 1.2$	25N・m	2.5kgf・m	170g	6ヶ	60ヶ	2,800/1ヶ

ランプ印 クリックヒンジ MPH-30-5TN 高トルクタイプ PAT



■特長

- 二つ折れタイプの携帯電話など、小型折りたたみケースの開閉に適したフリストップタイプのヒンジです。
- ヒンジ1個で従来品の2個分のトルクがあり、片側のヒンジスペースが必要ないため、さまざまな筐体のデザインが可能です。
- 外径 $\phi 5$ の小型で、ヒンジ取付部が小さくでき、筐体の小型化が図れます。
- 筐体開き角度は160°で、開時・閉時にキャッチ力が働きます。
- 10万回開閉テスト(当社基準)をクリアしています。

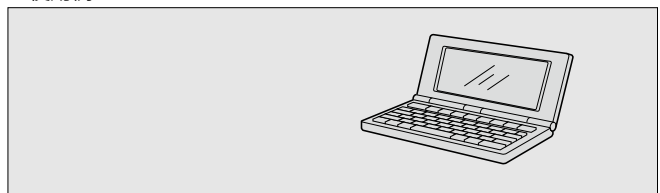
■用途

携帯電話、PDA、リモコン、ゲーム機など

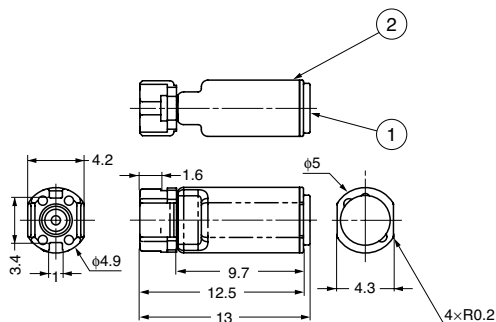
■注意

- 折り畳み携帯電話の場合、1個使用で約55gくらいまでの筐体重量が対象となります。
- 筐体の可動側と固定側の境目はヒンジの中心付近に設定してください。
- 詳細は弊社営業担当者までお問い合わせください。

■使用例



No.	部品名	材料	仕上
①	可動軸	鋼	光沢クロメート処理
②	固定筒	ステンレス鋼	-



注文コード	品番	開き角度	質量	1カートン	¥定価
170-097-888	MPH-30-5TN	160°	0.86g	4,000ヶ	280/1ヶ