

本カタログに掲載している製品内容は、部品としての品質範囲です。この部品を使用した最終製品の機能・性能・安全を保証するものではありません。

ロータリーダンパー 46型 後方ワンタッチ取付タイプ



■特長

- 後ろからワンタッチで取り付けできます。取付ねじは不要です。
- 軽量扉などの開閉に最適です。
- 内部のオイルの色でトルク値を識別できます。
- 制動方向は左回転です。
- 使用温度：-10℃～70℃

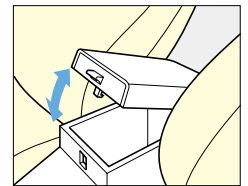
■用途

自動車内部の小型収納、オーディオプレーヤーなど

■注意

- ダンパーにはストッパー機能はありません。必ず他にストッパーをご用意ください。
- 歯車・回転軸に対して、スラスト方向へ荷重をかけないでください。
- トルク値の範囲内でご使用ください。
- 屋外で使用しないでください。
- 潤滑剤、薬剤、切粉、切削油、水などが付着しないようにしてください。
- 上記にある使用温度の範囲外でご使用する場合は、弊社営業担当者までお問い合わせください。
- 取付寸法については、弊社営業担当者までお問い合わせください。

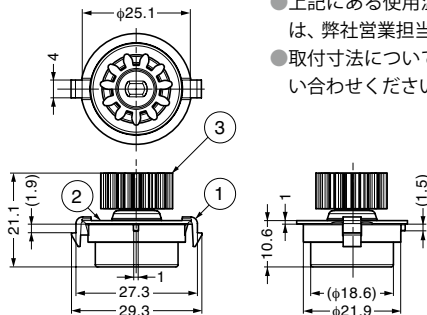
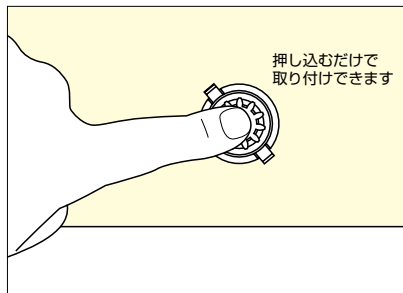
■使用例



歯数	11
圧力角	20°
ピッチ円直径	13.75
モジュール	1.25

No.	部品名	材料	色
①	ハウジング	ポリカーボネート (PC)	クリアー
②	キャップ	ポリカーボネート (PC)	クリアー
③	歯車	ポリアセタール (POM)	グレー

■取付方法



注文コード	品番	識別色 (オイル) / 刻印	制動方向	トルク	質量	¥定価
170-013-148	46-005551	クリアー/R	左回転	3.8±0.7N・cm 0.387±0.071kgf・cm	5.6g	390/1ヶ
170-013-149	46-005719	グリーン/G	左回転	6.7±0.8N・cm 0.683±0.082kgf・cm	5.6g	390/1ヶ
170-013-150	46-005657	ブルー/B	左回転	10.6±1.4N・cm 1.081±0.143kgf・cm	5.6g	390/1ヶ

輸入品のため、製品改良などにより予告なく寸法や材料の仕様変更を行う場合があります。念のため、現品にてご確認ください。

ラック&ピニオン 46型



■特長

- ラックとセットのため、歯車受け側の加工が不要で施工が簡単です。
- 低トルクのため、軽量扉などの開閉に最適です。
- 使用温度：-10℃～70℃

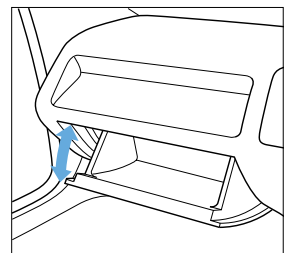
■用途

自動車内部の小型収納、オーディオプレーヤーなど

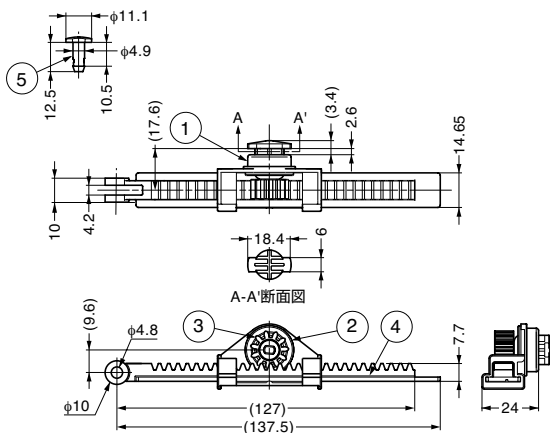
■注意

- ダンパーにはストッパー機能はありません。必ず他にストッパーをご用意ください。
- 歯車・回転軸に対して、スラスト方向へ荷重をかけないでください。
- トルク値の範囲内でご使用ください。
- 屋外で使用しないでください。
- 潤滑剤、薬剤、切粉、切削油、水などが付着しないようにしてください。
- 上記にある使用温度の範囲外でご使用する場合は、弊社営業担当者までお問い合わせください。
- 取付寸法については、弊社営業担当者までお問い合わせください。

■納まり図



No.	部品名	材料	色
①	ハウジング	ポリカーボネート (PC)	クリアー
②	キャップ	ポリカーボネート (PC)	クリアー
③	歯車	ポリアミド (PA)	グレー
④	ラック	ポリアセタール (POM)	ブラック
⑤	ピン	ポリアセタール (POM)	ホワイト



注文コード	品番	識別色(オイル)/刻印	移動距離	トルク	質量	¥定価
170-013-155	46-005688	クリアー/R	88	3.4±0.6N・cm 0.347±0.061kgf・cm	18g	410/1ヶ
170-013-156	46-005726	グリーン/G	88	6.2±0.8N・cm 0.632±0.082kgf・cm	18g	410/1ヶ
170-013-157	46-005727	ブルー/B	88	10.6±1.4N・cm 1.081±0.143kgf・cm	18g	410/1ヶ

輸入品のため、製品改良などにより予告なく寸法や材料の仕様変更を行う場合があります。念のため、現品にてご確認ください。

【環境対応マークの見方】

- このマークの製品はRoHS指令に対応しています。
- ▶このマークの製品はRoHS指令に対応可能です。詳細はお問い合わせください。

