

本カタログに掲載している製品内容は、部品としての品質範囲です。この部品を使用した最終製品の機能・性能・安全を保証するものではありません。

## ラフ印 ソフトダウンスター NSDX-20 (R/L) K PAT



### ■特長

- ラフコン機構を搭載した上蓋用のソフトダウンスターです。
- ドレッサーなどに最適です。
- 扉が最大に開いた状態を保持するキャッチを組み込んでいます。
- 取付位置により、全開時の角度が70°、105°になります。

### ■使用扉の大きさ

- 1本使用の時 [軸トルク]  

$$\frac{\text{扉高さ (m)}}{2} \times \text{扉質量 (kg)} \times 9.8 = 1.96 \sim 6.86 \text{N} \cdot \text{m} (20 \sim 70 \text{kgf} \cdot \text{cm})$$
- 2本使用の時、軸トルクは2倍となります。

### ■注意

- 左右の勝手違いがあります。
- キャビネットおよび扉の設計、本品の取付位置は必ず指定寸法、水平、垂直度をお守りください。1枚の扉に複数個の製品を使用する場合、取付位置に差異がありますと、いずれかの製品に荷重負担が集中し、製品の寿命や機能に影響する可能性があります。取付時には十分にご注意ください。
- 側板および扉への取り付けは、垂直度を確実に守ってください。
- 扉を開くとき、開き角度以上に押し上げないでください。また、閉じる時は、扉を手で持って無理に押し下げないでください。
- 軸トルクは扉、ハンドルなどのトルクを合算してお求めください。

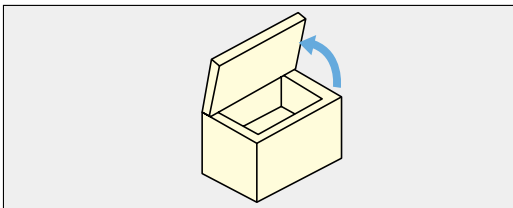
### ■別売品

- 一軸丁番 (平丁番)
- 推奨スライド丁番 230-26/19T (P.86)
- ワンタッチ取付座金 NSDX-CZ (No.190カタログ、P.591)
- ワンタッチ取付座金 NSDX-AZ (No.190カタログ、P.591、20mmアルミフレーム扉用)
- ワンタッチ取付座金 NSDX-GZ (No.190カタログ、P.591、ガラス扉用)
- SDS・ガラス扉用フェイス・プレート、スペーサー (No.190カタログ、P.597、座金 NSDX-GZ使用時にご注文ください。)

### ■付属品

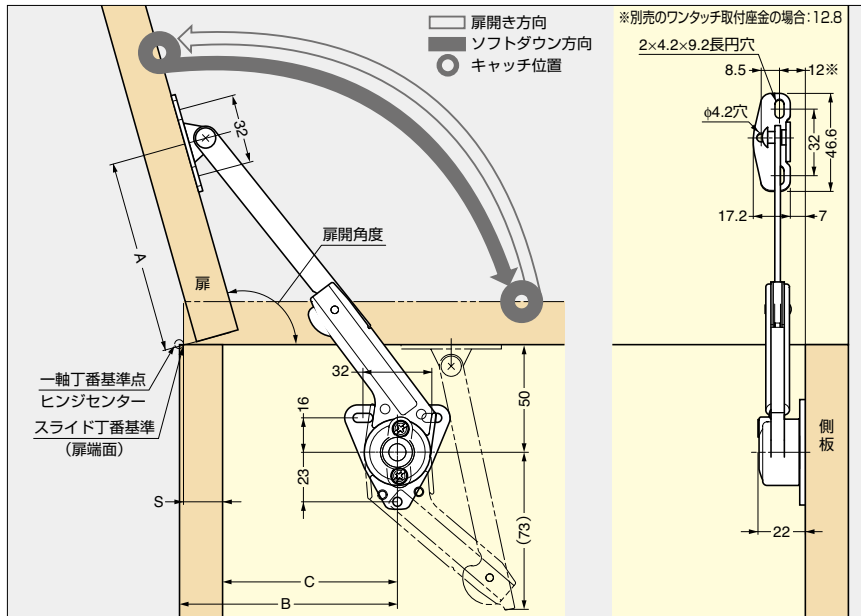
- 取付座金 NSDX-SZ
- 十字穴付バインドタッピンねじ3.5×15

写真はNSDX-20RK (上蓋70°開き：右用) です。



### ■取付例 (上蓋105°右付の例。左付は対称取付となります。)

扉の閉じ方向にソフトダウンします。本図は一軸丁番 (平丁番)、もしくはスライド丁番使用時の取付例です。



吊元丁番の種類 (別売)		A	B	C
70° 開き	スライド丁番	126	—	101-S
	一軸丁番	125	100	—
105° 開き	スライド丁番	103	—	78-S
	一軸丁番	97	72	—

吊元丁番の種類、開き角度により取付寸法が異なります。

- S寸法は扉吊元のかぶせ量です。スライド丁番は弊社推奨製品の230-26/19T (P.86) をご使用ください。
- 一軸丁番の場合はヒンジセンターが、スライド丁番の場合は扉端面が各寸法の基準点となります。

動画をご覧ください



### ■本体

注文コード	品番	左/右	主材料	仕上	軸トルク	扉閉時 キャッチ機能	扉閉時 保持機能	質量	1箱	1カートン	¥定価	
▶ 180-100-076	NSDX-20RK	右用	亜鉛合金 (ZDC)/銅	ニッケルめっき	1.96~6.86N・m	20~70kgf・cm	○	○	181g	20本	80本	1,900/1本
▶ 180-100-075	NSDX-20LK	左用	亜鉛合金 (ZDC)/銅	ニッケルめっき	1.96~6.86N・m	20~70kgf・cm	○	○	181g	20本	80本	1,900/1本

### ■別売品 ワンタッチ取付座金

注文コード	品番	仕様	¥定価
▶ 180-109-460	NSDX-CZ	ワンタッチ取付座金	120/1ヶ
▶ 180-109-019	NSDX-AZ	20mmアルミフレーム扉用ワンタッチ取付座金	120/1ヶ
▶ 180-109-459	NSDX-GZ	ガラス扉用ワンタッチ取付座金	120/1ヶ

### ■別売品 SDS・ガラス扉用フェイス・プレート、スペーサー (座金NSDX-GZとあわせてお使いください。)

注文コード	品番	材料	仕上/色	質量	1箱	1カートン	¥定価
▶ 180-100-260	SDS-50G-CR	亜鉛合金 (ZDC)/ABS樹脂	クロムめっき/ブラック	25g	50ヶ	200ヶ	460/1ヶ
▶ 180-928-046	SDS-50G-BL	亜鉛合金 (ZDC)/ABS樹脂	フラック焼付塗装/ブラック	25g	50ヶ	200ヶ	440/1ヶ

### 【環境対応マークの見方】

- ▶ このマークの製品はRoHS指令に対応しています。
- ▶ このマークの製品はRoHS指令に対応可能です。詳細はお問い合わせください。

