

本カタログに掲載している製品内容は、部品としての品質範囲です。この部品を使用した最終製品の機能・性能・安全を保証するものではありません。

ラフ印 ソフトダウステー NSDX-35 (R/L) 2SK PAT



■特長

- ラフコン機構を搭載した上開き扉用ソフトダウステーです。
- 吊戸棚などに最適です。
- 扉を開いた時の角度を2段階で保持する事ができます。
- 扉が閉じた状態を保持するキャッチが組み込まれています。
- 取付位置により、全開時の角度が80°、90°、100°になります。
- 左右の勝手違いがあります。

■使用扉の大きさ

- 1本使用の時 [軸トルク]

$$\frac{\text{扉高さ (m)}}{2} \times \text{扉質量 (kg)} \times 9.8 = 1.96 \sim 4.9N \cdot m \quad (20 \sim 50kgf \cdot cm)$$
- 2本使用の時、軸トルクは2倍となります。

■注意

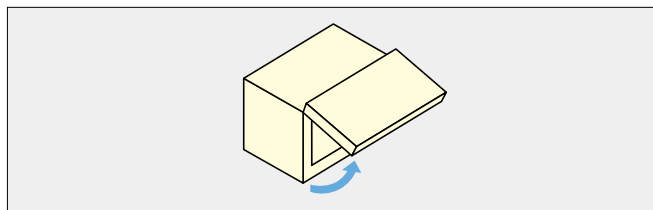
- キャビネットおよび扉の設計、本品の取付位置は必ず指定寸法、水平、垂直度をお守りください。1枚の扉に複数個の製品を使用する場合、取付位置に差異があると、いずれかの製品に荷重負担が集中し、製品の寿命や機能に影響する可能性があります。取付時には十分にご注意ください。
- 側板および扉への取り付けは、垂直度を確実にお守りください。
- 扉を開く時、開き角度以上に押し上げないでください。また、閉じる時は、扉を手で持って無理に押し下げないでください。
- 軸トルクは扉、ハンドルなどのトルクを合算してお求めください。

■別売品

- 一軸丁番 (平丁番)
- 推奨スライド丁番 230-26/19T (P.86)
- ワンタッチ取付座金 NSDX-CZ (No.190カタログ、P.591)
- ワンタッチ取付座金 NSDX-AZ (No.190カタログ、P.591、20mmアルミフレーム扉用)
- ワンタッチ取付座金 NSDX-GZ (No.190カタログ、P.591、ガラス扉用)
- SDS・ガラス扉用フェイス・プレート、スペーサー (No.190カタログ、P.597、座金NSDX-GZ使用時にご注文ください。)

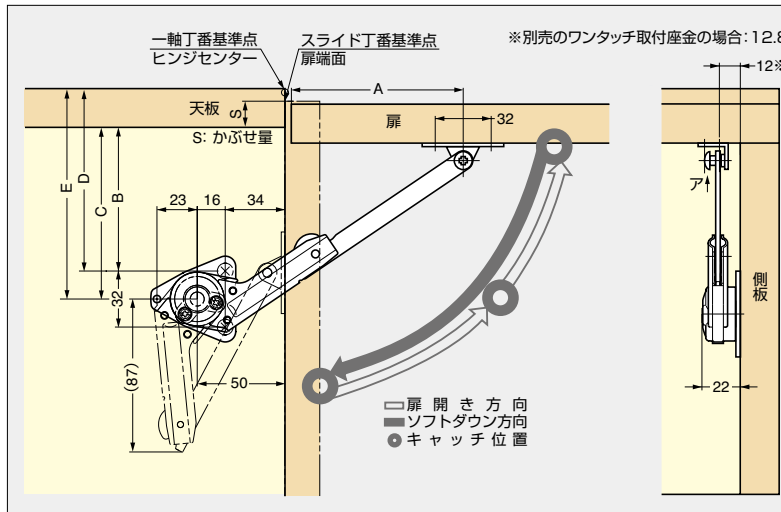
■付属品

- 取付座金 NSDX-SZ
- 十字穴付バインドタッピンねじ3.5×15



■取付図 (上開き90°右付の例。左付は対称取付となります。)

扉の閉じ方向にソフトダウンします。本図は一軸丁番 (平丁番)、もしくはスライド丁番使用時の取付例です。

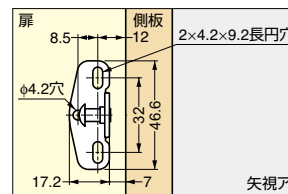


吊元丁番の種類 (別売)	A	B	C	D	E	
80°/60°開き	スライド丁番	106	105-S	121-S	-	-
	一軸丁番	100	-	-	99	115
90°/65°開き	スライド丁番	98	97-S	113-S	-	-
	一軸丁番	91.5	-	-	90.5	106.5
100°/70°開き	スライド丁番	92.5	91.5-S	107.5-S	-	-
	一軸丁番	85	-	-	84	100

吊元丁番の種類、開き角度により取付寸法が異なります。

- S寸法は扉吊元のかぶせ量です。スライド丁番は弊社推奨製品の230-26/19T (P.86) をご使用ください。
- 一軸丁番の場合はヒンジセンター、スライド丁番の場合は扉端面が各寸法の基準点となります。

■座金 (付属) の取付位置



動画をご覧ください



■本体

注文コード	品番	左/右	主材料	仕上	軸トルク	扉閉時 キャッチ機能	扉開時 保持機能	質量	1箱	1カートン	¥定価
▶ 180-100-074	NSDX-35R 2SK	右用	亜鉛合金 (ZDC) / 鋼	ニッケルめっき	1.96~4.9N・m	20~50kgf・cm	○	181g	20本	80本	1,900/1本
▶ 180-100-073	NSDX-35L 2SK	左用	亜鉛合金 (ZDC) / 鋼	ニッケルめっき	1.96~4.9N・m	20~50kgf・cm	○	181g	20本	80本	1,900/1本

■別売品 ワンタッチ取付座金

注文コード	品番	仕様	¥定価
▶ 180-109-460	NSDX-CZ	ワンタッチ取付座金	120/1ヶ
▶ 180-109-019	NSDX-AZ	20mmアルミフレーム扉用ワンタッチ取付座金	120/1ヶ
▶ 180-109-459	NSDX-GZ	ガラス扉用ワンタッチ取付座金	120/1ヶ

■別売品 SDS・ガラス扉用フェイス・プレート、スペーサー (座金NSDX-GZとあわせてお使いください。)

注文コード	品番	材料	仕上/色	質量	1箱	1カートン	¥定価
▶ 180-100-260	SDS-50G-CR	亜鉛合金 (ZDC) / ABS樹脂	クロムめっき/ブラック	25g	50ヶ	200ヶ	460/1ヶ
▶ 180-928-046	SDS-50G-BL	亜鉛合金 (ZDC) / ABS樹脂	フラック焼付塗装/ブラック	25g	50ヶ	200ヶ	440/1ヶ

【環境対応マークの見方】

- ▶ このマークの製品はRoHS指令に対応しています。
- ▶ このマークの製品はRoHS指令に対応可能です。詳細はお問い合わせください。

