

本カタログに掲載している製品内容は、部品としての品質範囲です。この部品を使用した最終製品の機能・性能・安全を保証するものではありません。

ラップ印 ソフトダウンスター SDS-C301N型



GM100-32/19
(No.200カタログ、
1/3巻、P.682)

■特長

- ラップコン機構を搭載した上開き扉用のソフトダウンスターです。
- システムキッチンの吊戸棚などに最適です。
- 左右兼用で、取り付けが簡単です。
- 扉を最大に開いた状態および閉じた状態を保持するキャッチを組み込んでいます。
- 吊元丁番は平丁番、またはスライド丁番 230-26/19T (P.86) をご使用ください。(木扉・板金扉の場合)

■使用扉の大きさ

- 1本使用のとき(軸トルク)
$$\frac{\text{扉高さ(m)}}{2} \times \text{扉質量(kg)} \times 9.8 = 3.92 \sim 6.86 \text{N} \cdot \text{m} (40 \sim 70 \text{kgf} \cdot \text{cm})$$
- 2本使用のとき、軸トルクは2倍となります。
- 推奨扉厚はスライド丁番の場合は標準扉厚20mm、一軸丁番の場合は最大扉厚20mmとなります。
- 既製品以外の特注仕様(軸トルクの少ないタイプ)も可能です。詳細は弊社担当者までお問い合わせください。

■注意

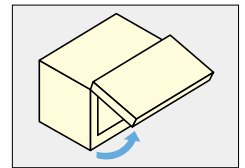
- 扉を開く時、開き角度以上に押し上げないでください。また閉じる時、無理に押し下げないでください。
- 軸トルクは扉、ハンドルなどのトルクを合算してお求めください。

■別売品

- 一軸丁番(平丁番)
- 推奨スライド丁番 230-26/19T (P.86) 木扉・板金扉用
- 推奨スライド丁番 G230-32/19T (No.200カタログ、1/3巻、P.638) ガラス扉用
- 推奨スライド丁番 GM100-32/19 (No.200カタログ、1/3巻、P.682) ガラス扉用
- SDS・ガラス扉用フェイス・プレート、スペーサー (No.190カタログ、P.597)

■付属品

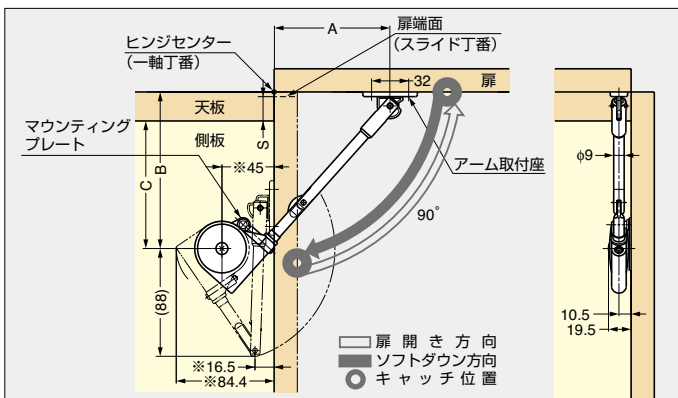
- マウンティングプレート SDS-A
- 十字穴付皿タップねじ3.5×14



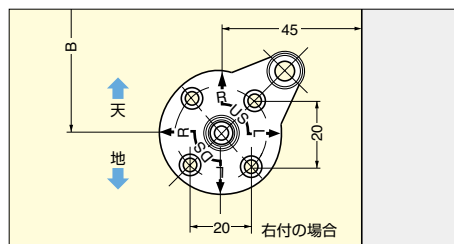
ホワイト グレー ブラック マウンティングプレート
SDS-A

■取付図(上開き90°右付の例。左付は対称取付となります。)

扉の閉じ方向にソフトダウンします。
本図は一軸丁番(平丁番)、もしくはスライド丁番使用時の取付例です。



マウンティングプレートの取付方向



右付の場合はUS側Rの→矢印を垂直方向真上に向け取り付けます。
左付の場合はUS側Lの→矢印を垂直方向真上に向け取り付けます。

動画をご覧ください



かぶせ	吊元丁番	A	B	C
全かぶせ	一軸丁番(平丁番)	100	135	—
全かぶせ	スライド丁番 230-26/19T	108	—	143-S
インセット	一軸丁番(平丁番)	97	132	—

- S寸法は扉吊元のかぶせ量です。
- 吊元丁番の種類により、取付寸法が異なります。取付寸法(A、B、C)の基準は一軸丁番(平丁番)の場合はヒンジセンター、スライド丁番の場合は扉端面です。
- ※印寸法の基準は扉の裏面です。

■本体

注文コード	品番	主材料	仕上/色	軸トルク	質量	1箱	1カートン	¥定価
▶ 180-100-283	SDS-C301N W	ABS樹脂/鋼	ニッケルめっき/ホワイト	3.92~6.86N・m	40~70kgf・cm	165g	20本	1,800/1本
▶ 180-100-284	SDS-C301N G	ABS樹脂/鋼	ニッケルめっき/グレー	3.92~6.86N・m	40~70kgf・cm	165g	20本	1,800/1本
▶ 180-100-285	SDS-C301N BL	ABS樹脂/鋼	ニッケルめっき/ブラック	3.92~6.86N・m	40~70kgf・cm	165g	20本	1,800/1本

■別売品 SDS・ガラス扉用フェイス・プレート、スペーサー

注文コード	品番	材料	仕上/色	質量	1箱	1カートン	¥定価
180-100-260	SDS-50G-CR	亜鉛合金(ZDC)/ABS樹脂	クロムめっき/ブラック	25g	50ヶ	200ヶ	460/1ヶ
180-928-046	SDS-50G-BL	亜鉛合金(ZDC)/ABS樹脂	ブラック焼付塗装/ブラック	25g	50ヶ	200ヶ	440/1ヶ