

本カタログに掲載している製品内容は、部品としての品質範囲です。この部品を使用した最終製品の機能・性能・安全を保証するものではありません。

ランプ印 ユニバーサルディスクダンパー UDD型



■特長

- 蓋などの回転軸部分に取り付け、蓋をゆっくりと閉めるダンパーです。
- 食品什器などに最適です。

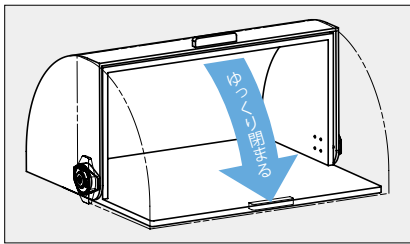
■注意

什器の形状に応じてスペーサーが必要になります。

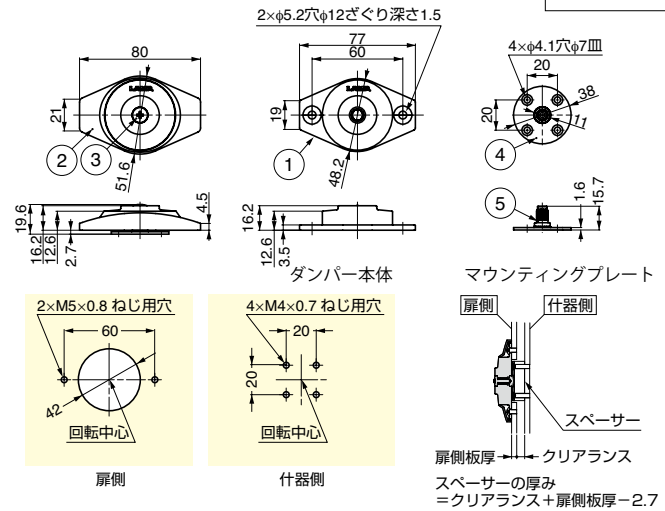
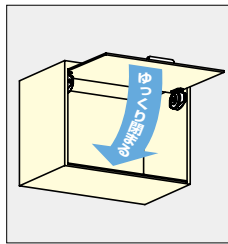
動画をご覧ください



■施工例1



■施工例2



注文コード	品番	仕様	トルク	質量	1箱	¥定価
180-022-306	UDD-S-L	左用 0.5～1.0N・m	5.1～10.2kgf・cm	90g	20ヶ	1,300/1ヶ
180-022-307	UDD-S-R	右用 0.5～1.0N・m	5.1～10.2kgf・cm	90g	20ヶ	1,300/1ヶ
180-022-308	UDD-M-L	左用 1.0～2.0N・m	10.2～20.4kgf・cm	90g	20ヶ	1,300/1ヶ
180-022-309	UDD-M-R	右用 1.0～2.0N・m	10.2～20.4kgf・cm	90g	20ヶ	1,300/1ヶ
180-022-310	UDD-H-L	左用 2.0～3.0N・m	20.4～30.6kgf・cm	90g	20ヶ	1,300/1ヶ
180-022-311	UDD-H-R	右用 2.0～3.0N・m	20.4～30.6kgf・cm	90g	20ヶ	1,300/1ヶ

No.	部品名	材料	仕上/色
①	ダンパー本体	—	—
②	カバー	ABS樹脂	シボ/ライトグレー
③	取付ねじ	鋼	ニッケルめっき
④	マウンティングプレート	鋼	ニッケルめっき
⑤	軸	鋼	亜鉛めっき

ランプ印 ダンパー内蔵小型扉用ステー YMC型 横開き扉用 PAT



■特長

- 郵便受けなどの小型キャビネットに最適な横開き扉用のステーです。
- 扉を開める時、内蔵ダンパーが扉をゆるやかに引き込みます。
- 薄型形状で天板に取り付けるタイプのため、キャビネット内部を有効に活用できます。
- ステンレス鋼製で、耐食性に優れています。
- 左右の勝手違いがあります。

■注意

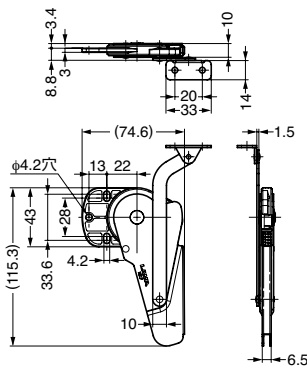
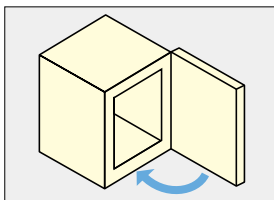
- 取付ブラケットが別途必要です。
- 取付ねじは付属していません。別途ご用意ください。

■推奨ねじ

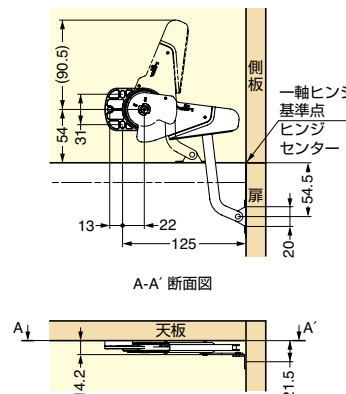
呼び4タップねじ

右用

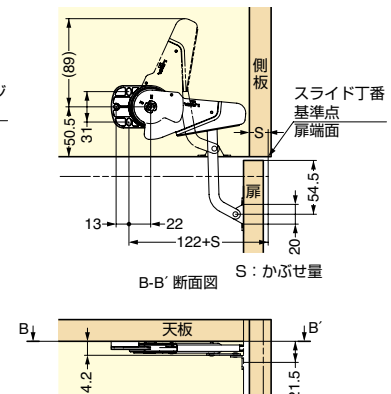
右用



■一軸丁番使用時取付例



■スライド丁番使用時取付例



※本図は右用を示します。

※本図は右用を示します。

注文コード	品番	主材料	色	扉幅	扉質量	扉開閉角度	質量	1箱	¥定価
180-100-103	YMC-R	ステンレス鋼/PBT樹脂	グレー	300以下	0.3～0.7kg	0°～90°	103g	50本	2,200/1本
180-100-102	YMC-L	ステンレス鋼/PBT樹脂	グレー	300以下	0.3～0.7kg	0°～90°	103g	50本	2,200/1本