

本カタログに掲載している製品内容は、部品としての品質範囲です。この部品を使用した最終製品の機能・性能・安全を保証するものではありません。

## ラプ印 ラプコンステー SLS-ELAN®型 PAT

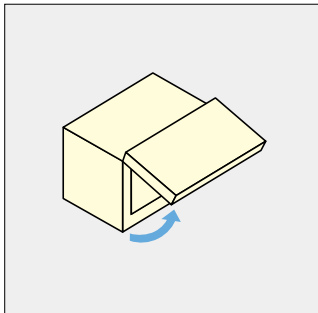


リフトアシスト機能

フリーストップ機能

ソフトダウン機能

写真は右用取付例です。



本体がコンパクトでデッドスペースが少ないためステーが邪魔になりません。

### ■ラプコン機能による扉のコントロール

#### ●リフトアシスト機能

扉をわずかな力で開けられます。



図1



#### ●フリーストップ機能

扉が水平に開いた状態から下へ約60°の範囲では、任意の位置で扉を止められます。



図2



#### ●ソフトダウン機能

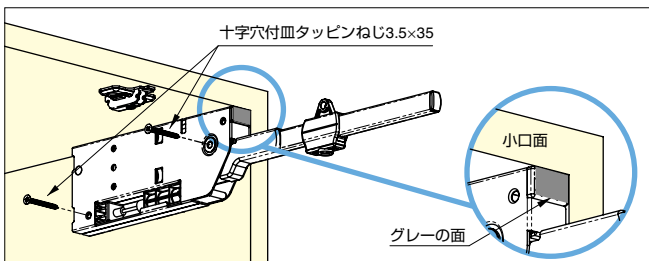
閉じた状態から開く向きに約30°の範囲では、扉から手を離しても、ゆっくりと閉まり安全です。



図3



### ■取り付けが簡単



本体を天板下に押しあて、グレーの面をキャビネット小口面に合わせるだけで簡単に設定できます。(19mmかぶせの場合)

### ■特長

- オリジナルメカニズム《ラプコン》の働きにより、扉の開閉動作をソフト&スムーズにコントロールします。
  - ・わずかな力で扉が開けられます。
  - ・扉を水平に開いた状態から下へ約60°閉じた範囲内では、任意の位置で扉を止められます。(図2参照)
  - ・閉じた状態から開く向きに約30°の範囲内では、扉から手を離してもゆっくりと閉まります。(図3参照)
- 2011年度グッドデザイン賞を受賞しました。
- スライダーのねじを回すと、開閉時の操作を軽くしたり、重くしたりできます。
- キャビネット天板下部に取り付けるため、従来のステーよりも高さ方向のデッドスペースが少なくステーが邪魔になりません。
- 扉を開いた時にアームが上に跳ね上がるため、引き出しと併用できます。
- 左右ともに正面から取り付けできるため、施工が簡単です。
- 19mmかぶせの場合、本体を天板下に押し当て、基準面をキャビネット小口面に合わせれば取付位置が決まるため、取付時の位置合わせが簡単です。
- 3万回の開閉テスト(当社基準)をクリアしています。
- キャビネット内寸の最小高さは280mmです。(スライド丁番 230-C26/19T使用時)

### ■注意

- 左右の勝手違いがあります。
- 取付前のステー単品のアームを、絶対に手で押し下げないでください。アームが跳ね上がってケガをしたり、部品を破損させるおそれがあります。
- 誤った寸法で取り付けると、扉が閉じないなど正しく機能しないだけでなく、本製品や丁番が破損する原因となります。
- 扉を開ききった状態からさらに開かないでください。
- 急いで扉を動かすなど、無理な開閉はおやめください。

### ■付属品

- 十字穴付トラス小ねじM4×5
- 十字穴付バインドタッピンねじ3.5×15
- 十字穴付皿タッピンねじ3.5×35

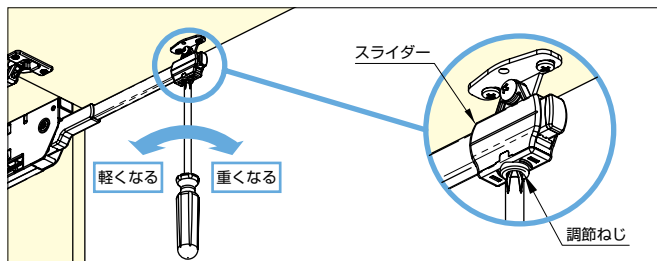
### ■別売品

- スライド丁番 230-C26/19T (P.86)
- スライド丁番 230-C26/9T (P.87)
- スライド丁番 230-C26/0T (P.88)
- マウンティングプレート 230-P4W-30T (P.96)
- マウンティングプレート 230-P4W-32T (P.96)
- 取付座金 SLS-ELAN-AZ (P.66)

動画をご覧ください



### ■扉の動きを調整可能



扉が軽くて上がってしまう場合や、扉が重くて下がってしまう場合は、スライダー下部の調節ねじで扉の動きを調整できます。調節ねじを緩め過ぎるとねじが脱落するためご注意ください。