

本カタログに掲載している製品内容は、部品としての品質範囲です。この部品を使用した最終製品の機能・性能・安全を保証するものではありません。

## ラプ印 ラプコンステー EZS-ELAN®型 PAT



動きの感触

フリーストップ

ソフトクロス

クリック

パワーアシスト

動作の軌跡・開閉角度

シンプル取付・取付調整機能

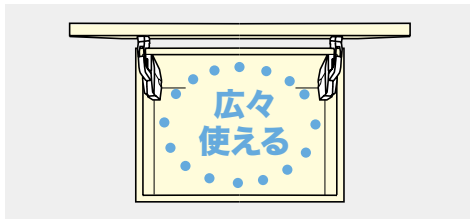
ラプコンステー



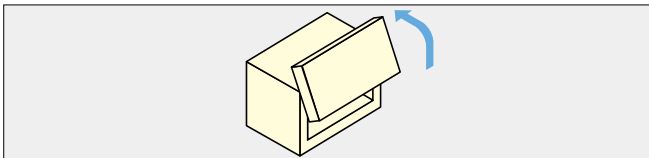
リフトアシスト機能  
フリーストップ機能  
ソフトダウン機能



動画をご覧ください



本体がコンパクトなためデッドスペースが少なく、キャビネット内部を有効に活用できます。



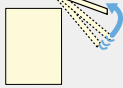
### ■ラプコン機能による扉のコントロール

#### ●リフトアシスト機能

扉をわずかな力で開けられます。

軽く開く

図1

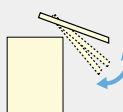


#### ●フリーストップ機能

約30°~70°の範囲では、任意の位置で扉を止められます。

フリーストップ

図2

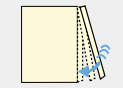


#### ●ソフトダウン機能

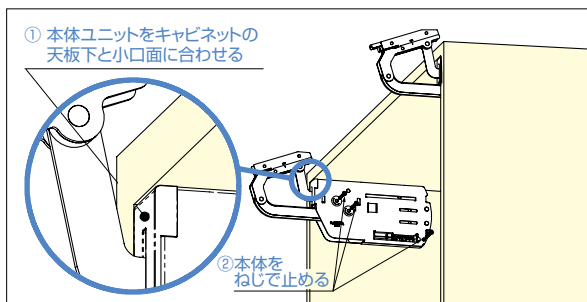
約0°~20°の範囲では、扉から手を離しても、ゆっくりと閉まり安全です。

ゆっくり閉まる

図3



### ■取り付けが簡単



### ■特長

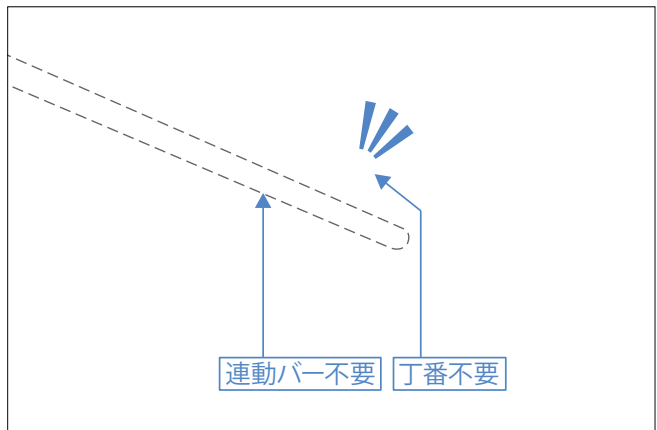
- オリジナルメカニズム《ラプコン》の働きにより、扉の開閉動作をソフト&スムーズにコントロールします。
  - ・わずかな力で扉が開きます。
  - ・約30°~70°の範囲では、扉は任意の位置で止められます。
  - ・約0°~20°の範囲では、扉から手を離しても、ゆっくりと閉まり安全です。
- 2011年度グッドデザイン賞を受賞しました。
- キャビネット天板下部に取り付けるため、従来のステーよりも高さ方向のデッドスペースが少なくステーが邪魔になりません。
- 取り付けには、丁番や連動バーは不要です。
- 本体ユニットの取付位置は、天板下と小口面に合わせるだけで簡単です。
- 扉座金はワンタッチで本体ユニットに取り付けできるため、施工が簡単・スピーディーです。
- 扉の重さに伴うトルク調整は不要で、施工後の手間がかかりません。
- 3万回の開閉テスト(当社基準)をクリアしています。

### ■注意

- 取付前のステー単品のアームは、絶対に手で押し下げないでください。アームが跳ね上がってケガをしたり、部品が破損するおそれがあります。
- 誤った寸法で取り付けると、扉が閉じないなど正しく機能しないだけでなく、本製品が破損する原因となります。
- 扉を開ききった状態からさらに開かないでください。
- 急いで扉を動かすなど、無理な開閉はおやめください。
- 使用温度範囲(0°~40°)内でご使用ください。
- 本製品の分解、改造は決して行わないでください。
- 本製品は必ず左右セットでご使用ください。

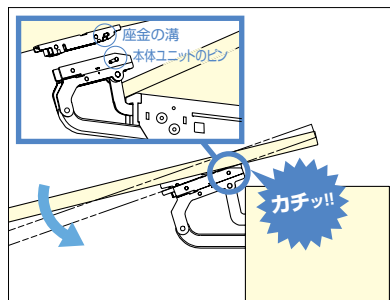
### ■付属品

- 十字穴付バインドタッピンねじ3.5×15
- 十字穴付皿タッピンねじ3.5×38



連動バーや丁番を別途取り付ける必要がなく、中が広々使えます。

### ■扉をワンタッチで取付可能



扉の取り付けは座金の溝に本体ユニットのピンを引っ掛けて、カチッと音が出るまで扉を下げるだけです。