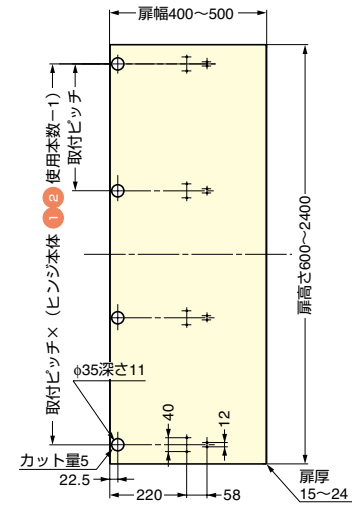


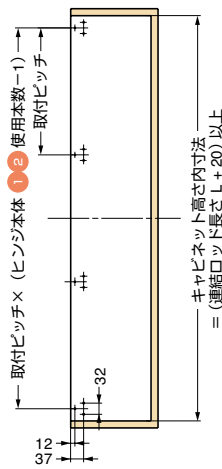
本カタログに掲載している製品内容は、部品としての品質範囲です。この部品を使用した最終製品の機能・性能・安全を保証するものではありません。

丸番号は部品番号です。P.74の部品表と照らし合わせてご覧ください。

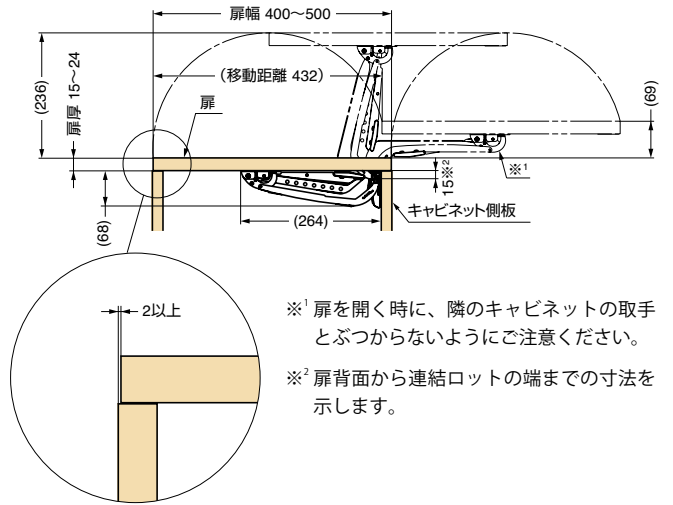
■扉の加工寸法



■キャビネットの加工寸法



■軌跡図



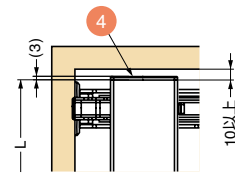
※¹ 扉を開く時に、隣のキャビネットの取手とぶつからないようご注意ください。
 ※² 扉背面から連結ロッドの端までの寸法を示します。

位置決めの際は、高さの中心線を基準にして決めてください。

■ヒンジ本体①②、マウンティングプレート③の取付ピッチ

ヒンジ本体 (①+②) 使用本数	部品セット品番末尾					
	09XX	12XX	15XX	18XX	21XX	24XX
	連結ロッド③長さL					
	540	840	1140	1440	1740	2040
2本吊り	490	790	1090	—	—	—
3本吊り	245	395	545	695	845	—
4本吊り	—	263.3	363.3	463.3	563.3	663.3
5本吊り	—	—	272.5	347.5	422.5	497.5

■連結ロッドの納まり図



標準セット 座金類付

■特長

- 部品セットと座金類を同梱にしたセットです。座金を別途注文する必要がないため便利です。
- 適応扉サイズは、幅400～500mm、高さ600～900mm、厚さ15～24mmで適応扉質量は7kg以下です。

[部品内訳]

- ヒンジ本体 …… 2個
- 座金 …… 2個
- 連結ロッド …… 1本
- 連結ロッドカバー …… 2個
- カップカバー …… 2個
- 十字穴付丸皿タッピンねじ3.5×15 …… 6本
- 十字穴付バインドタッピンねじ3.5×15 …… 8本

LIN-X450の場合のセット内容

注文コード	品番	適応ぶせ量	扉高さ	扉質量	付属座金	¥定価
G 250-014-240	LIN-X450	19mm	600～900mm	7kg以下	230-P4W-32T	11,500/1セット
G 250-014-553	LIN-X450+5	14mm	600～900mm	7kg以下	230-P4W-32T+5	11,550/1セット

【環境対応マークの見方】

- G このマークの製品はRoHS指令に対応しています。
- ▶ このマークの製品はRoHS指令に対応可能です。詳細はお問い合わせください。



ホームページアドレス <http://www.sugatsune.co.jp/>
 No.196カタログ

動きの感触

フリーストップ

ソフトクローズ

クリック

パワーアシスト

動作の軌跡・開閉角度

シンプル取付・取付調整機能

モノフラットリンクスヒンジ