

本カタログに掲載している製品内容は、部品としての品質範囲です。この部品を使用した最終製品の機能・性能・安全を保証するものではありません。

## LIN-X600型 部品セット内訳

### ■部品セットの詳細

No.	セット内部品	寸法図	仕様
1	ヒンジ本体セット (キャッチ・ダンパー付)  1セット内訳 ヒンジ本体 (ダンパー・キャッチ付)  ×1ヶ 十字穴付バインド タッピンねじ ×4本 カップカバー ×1ヶ		単品注文コード: ▶ 250-016-962 単品品番: LIN-X600ACD ¥定価: 6,000/1セット (1カートン10セット入り) ●材料 鋼 ●仕上 ニッケルめっき
2	ヒンジ本体セット (キャッチ・ダンパー無)  1セット内訳 ヒンジ本体 (ダンパー・キャッチ無)  ×1ヶ 十字穴付バインド タッピンねじ ×4本 カップカバー ×1ヶ		単品注文コード: ▶ 250-016-963 単品品番: LIN-X600A ¥定価: 5,600/1セット (1カートン10セット入り) ●材料 鋼 ●仕上 ニッケルめっき
3	連結ロッド		単品注文コード: 250-016-964 単品品番: LIN-X60-L540 ¥定価: 3,800/1セット 単品注文コード: 250-016-965 単品品番: LIN-X60-L840 ¥定価: 5,500/1セット 単品注文コード: 250-016-966 単品品番: LIN-X60-L1140 ¥定価: 7,600/1セット 単品注文コード: 250-016-967 単品品番: LIN-X60-L1440 ¥定価: 8,600/1セット 単品注文コード: 250-016-968 単品品番: LIN-X60-L1740 ¥定価: 13,900/1セット 単品注文コード: 250-016-969 単品品番: LIN-X60-L2040 ¥定価: 14,900/1セット ●材料 アルミニウム合金 ●仕上 アルマイト処理
4	ロッドカバー		単品注文コード: 250-016-970 単品品番: LIN-X60C ¥定価: 150/1ヶ ●材料 ポリアセタール (POM)

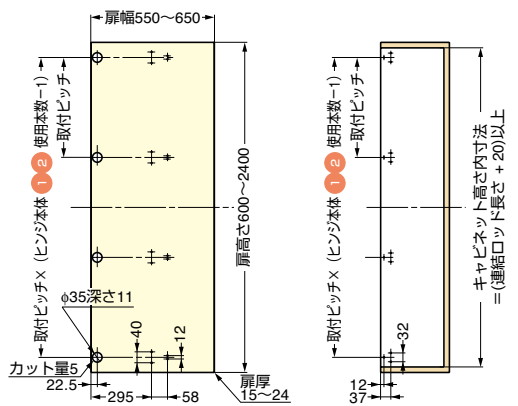
**座金類**

必ずご注文が必要な部品です。  
マウンティングプレート⑤は左ページの1部品セットにつき、ヒンジ本体と同数(①+②の合計個数)必要になります。十字穴付皿タッピンねじ⑥はマウンティングプレート1つにつき、3本(①+②の合計個数の3倍)必要になります。

No.	注文コード	部品	寸法図	仕様	¥定価
5	160-070-041	マウンティングプレート		●材料 鋼 ●仕上 ニッケルめっき その他230丁番用マウンティングプレートも使用できます。詳細はP.96をご覧ください。	100/1ヶ
6	160-070-030	十字穴付丸皿タッピンねじ 3.5×15		マウンティングプレート用	6/1本

### ■扉の加工寸法

### ■キャビネットの加工寸法

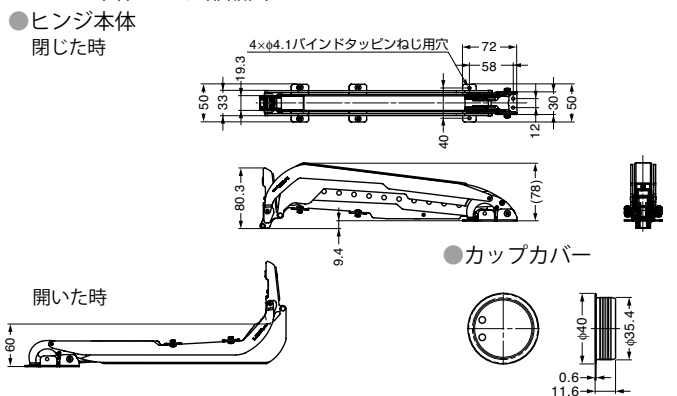


位置決めの際は、高さの中心線を基準にして決めてください。

### ■ヒンジ本体①②、マウンティングプレート⑤の取付ピッチ

ヒンジ本体 (①+②) 使用本数	部品セット品番末尾				
	09XX	12XX	15XX	18XX	21XX 24XX
	連結ロッド③長さL				
540	840	1140	1440	1740	2040
2本吊り	490	790	—	—	—
3本吊り	245	395	545	695	845
4本吊り	—	—	363.3	463.3	563.3 663.3
5本吊り	—	—	—	347.5	422.5 497.5

### ■ヒンジ本体セット 部品図



## 標準セット 座金類付

- [部品内訳]
- ヒンジ本体 ..... 2個
  - 座金 ..... 2個
  - 連結ロッド ..... 1本
  - 十字穴付丸皿タッピンねじ3.5×15 ..... 6本
  - 十字穴付バインドタッピンねじ3.5×15 ..... 8本
  - 連結ロッドカバー ..... 2個
  - カップカバー ..... 2個

### ■特長

- 部品セットと座金類を同梱にしたセットです。座金を別途注文する必要がないため便利です。
- 適応扉サイズは、幅550~650mm、高さ600~900mm、厚さ15~24mmで適応扉質量は9kg以下です。

注文コード	品番	適応かぶせ量	扉高さ	扉質量	付属座金	¥定価
▶ 250-017-590	LIN-X600	19mm	600~900mm	9kg以下	230-P4W-32T	14,900/1セット

### 【環境対応マークの見方】

- このマークの製品はRoHS指令に対応しています。
- ▶ このマークの製品はRoHS指令に対応可能です。詳細はお問い合わせください。

