

本カタログに掲載している製品内容は、部品としての品質範囲です。この部品を使用した最終製品の機能・性能・安全を保証するものではありません。

ランブ[®] 板金扉用スライド丁番 HT160 取付座金付



■特長

- 取付仕様等の詳細については、弊社営業担当者までお問い合わせください。
 - 大きく持ち出しながら回転する構造のため、側面方向への干渉が少なくなります。
- 扉の全開時には約30mm程度内側に入り込む仕様です。

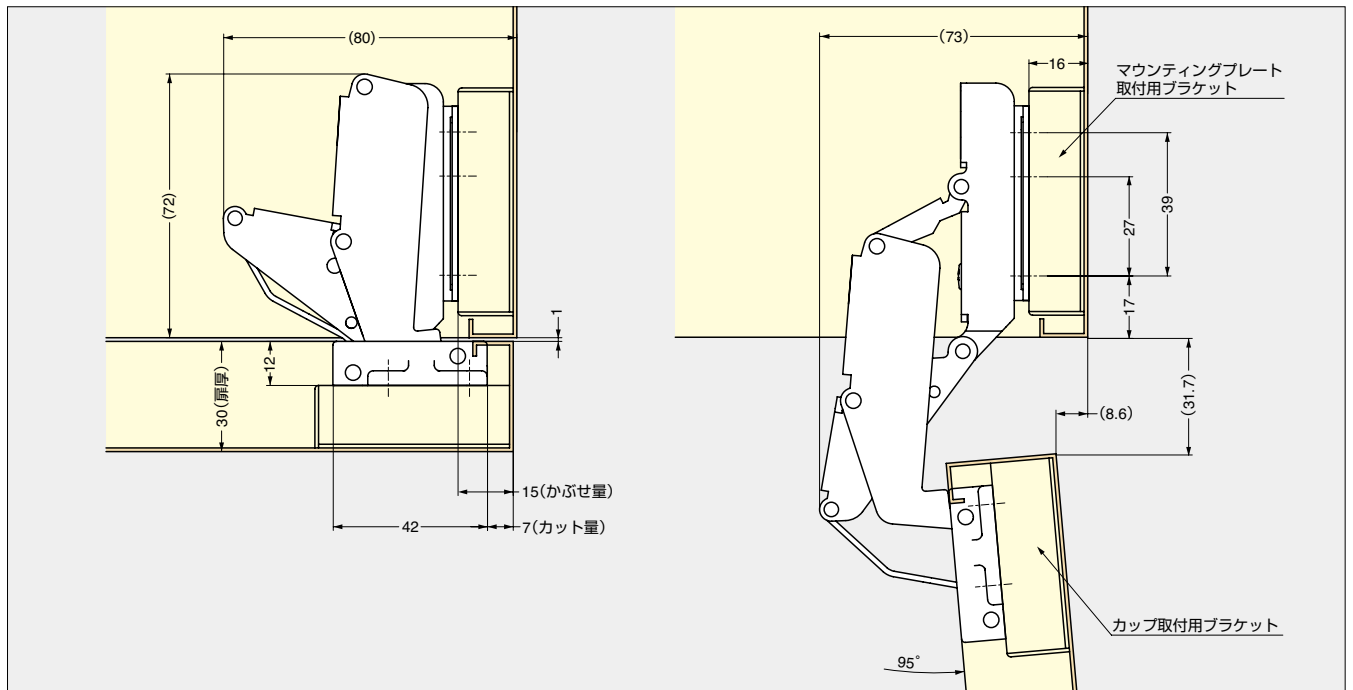
■用途

小型の自動販売機、券売機、連続扉、壁面に埋め込まれる筐体の扉等。

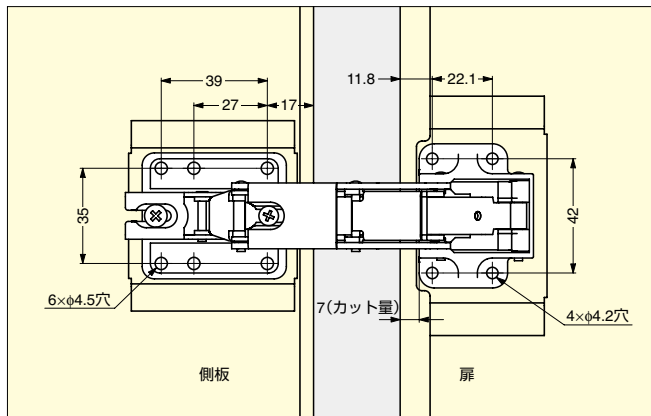
動画をご覧ください



■外形図 (S≒1/2)

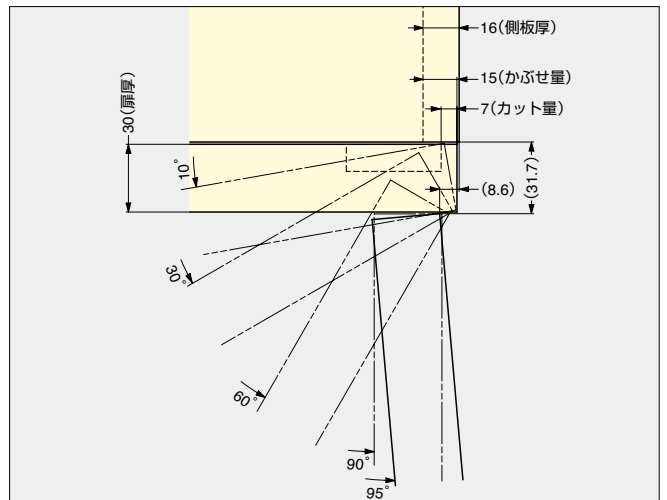


■取付仕様図 (例)



本図はカット量7mm、扉厚30mm、側板厚16mm、かぶせ量15mmの取付位置です。

■軌跡図 (例)



注文コード	品番	材料	仕上	1箱	¥定価
160-070-328	HT160	本体/鋼、カップ/亜鉛合金 (ZDC)	ニッケルめっき	100ヶ	1,140/1ヶ

※本品は在庫限りで販売を終了いたします。

【環境対応マークの見方】

このマークの製品はRoHS指令に対応しています。

▶ このマークの製品はRoHS指令に対応可能です。詳細はお問い合わせください。



ホームページアドレス <http://www.sugatsune.co.jp/>
No.196カタログ

動きの感触

フレックス

ソフトクローズ

クリック

パワーアシスト

動作の軌跡・開閉角度

シンプル取付・取付調整機能

スライド丁番