

本カタログに掲載している製品内容は、部品としての品質範囲です。この部品を使用した最終製品の機能・性能・安全を保証するものではありません。

ランブ[®] 板金扉用スライド丁番 HT160V2 取付座金付



■特長

- 板金扉用スライド丁番です。
- かぶせ量調節ねじをまわすことにより、かぶせ量を1~3mm少なくできます。
- スペーサーにより、アーム同士の摩擦、扉の落ち込みを軽減しています。
- 大きく持ち出しながら回転する構造のため、側面方向への干渉が少なくなります。
- 取付仕様などの詳細については、弊社営業担当者までお問い合わせください。

■用途

小型の自動販売機、券売機、連続扉、壁面に埋め込まれる筐体の扉など

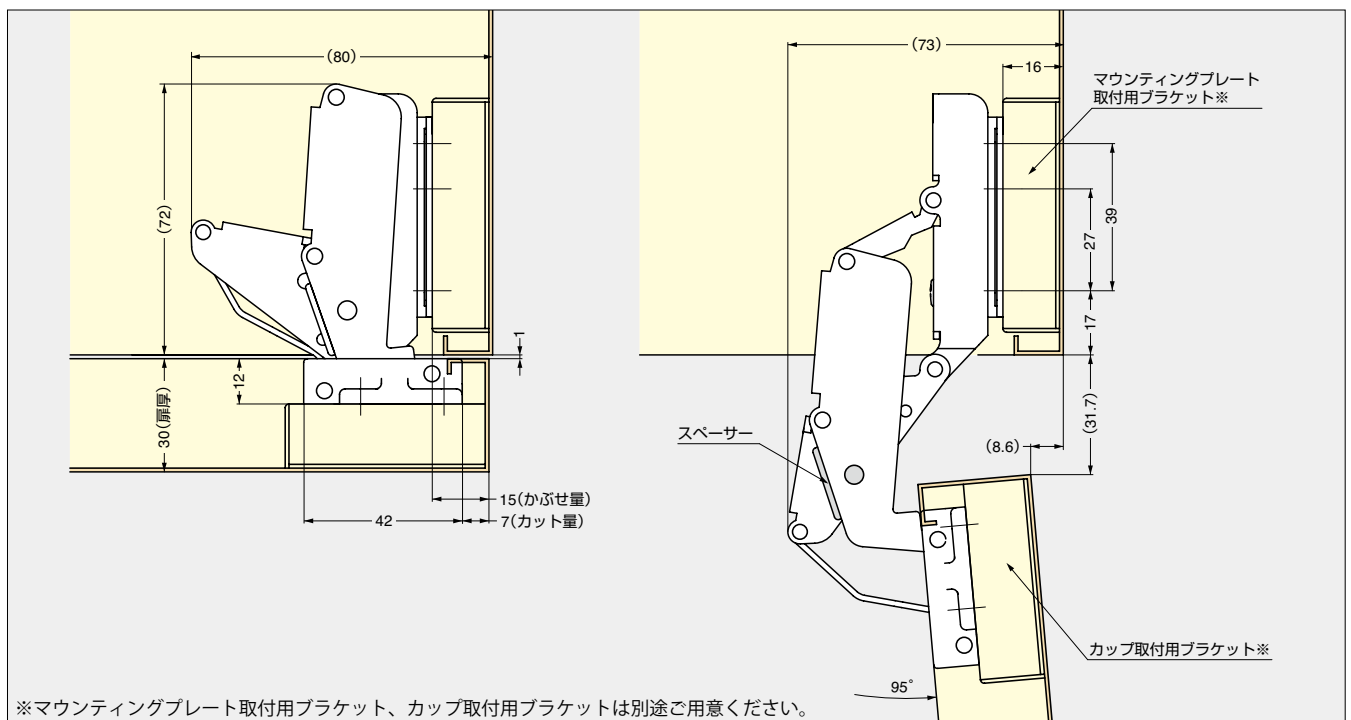
■付属品

マウンティングプレート

動画をご覧ください

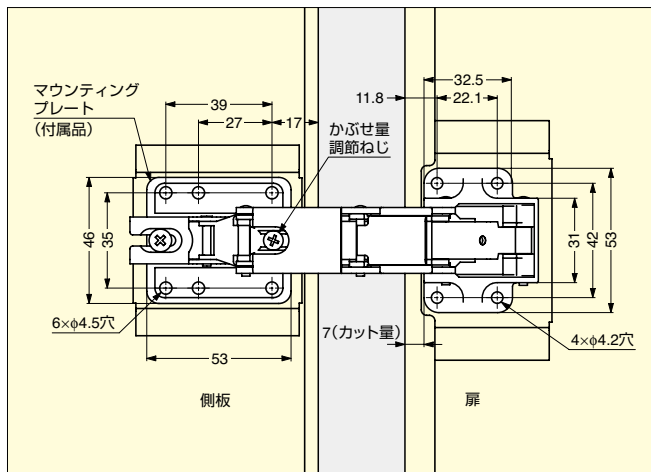


■外形図 (S≒1/2)



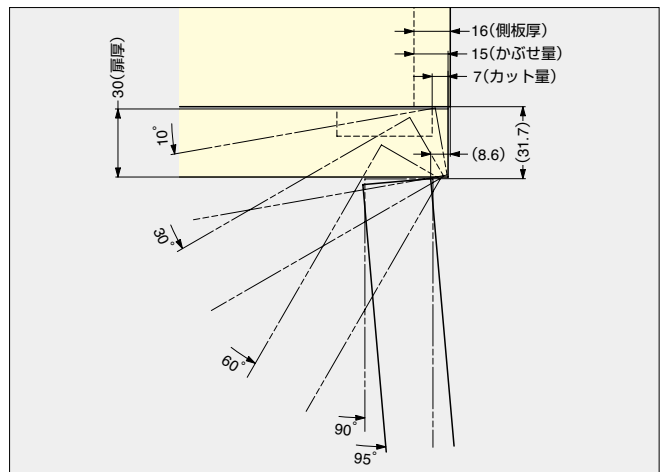
※マウンティングプレート取付用ブラケット、カップ取付用ブラケットは別途ご用意ください。

■取付仕様図 (例)



本図はカット量7mm、扉厚30mm、側板厚16mm、かぶせ量15mmの取付位置です。

■軌跡図 (例)



注文コード	品番	材料	仕上/色	1箱	¥定価
G 160-070-393	HT160V2	本体/銅、カップ/亜鉛合金(ZDC)、スペーサー/ポリアセチル(POM)	本体・カップ/ニッケルめっき、スペーサー/ブラック	50ヶ	910/1ヶ

【環境対応マークの見方】

- G このマークの製品はRoHS指令に対応しています。
- ▶ このマークの製品はRoHS指令に対応可能です。詳細はお問い合わせください。



ホームページアドレス <http://www.sugatsune.co.jp/>
No.196カタログ

動きの感触

フレックス

ソフトクロス

クリック

バーアシスト

動作の軌跡・開閉角度

シンプル取付・取付調整機能

スライド丁番