

本カタログに掲載している製品内容は、部品としての品質範囲です。この部品を使用した最終製品の機能・性能・安全を保証するものではありません。

ランプ印 板金扉用ワンタッチスライド丁番 H95TMH PAT



■特長

- ワンタッチスライド丁番 H95TSH (次ページ) をさらに小型化し、スペースをより有効に使える板金扉用丁番です。
- ワンタッチで脱着が可能です。
- 本体の固定はマウンティングプレートのピンに引っ掛け、押し込むだけです。
- 大きく持ち出しながら回転する構造のため、側面方向への干渉が少なくなります。
- 取付仕様などの詳細については弊社営業担当者までお問い合わせください。

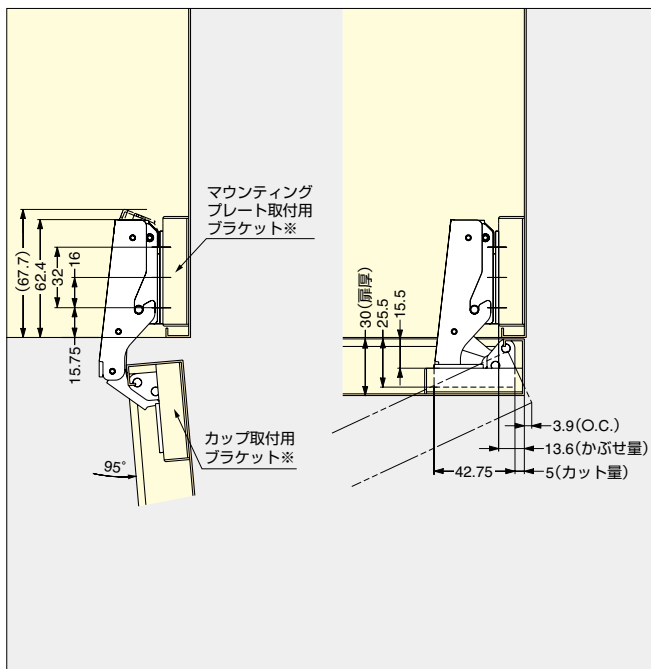
■用途

小型の自動販売機、券売機、連続扉、壁面に埋め込まれる筐体の扉など

■別売品

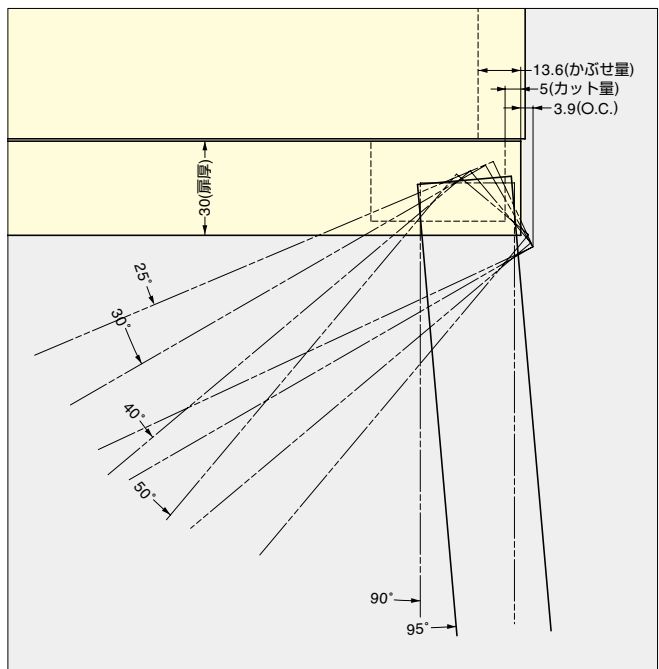
マウンティングプレート H95TMZ

■外形図



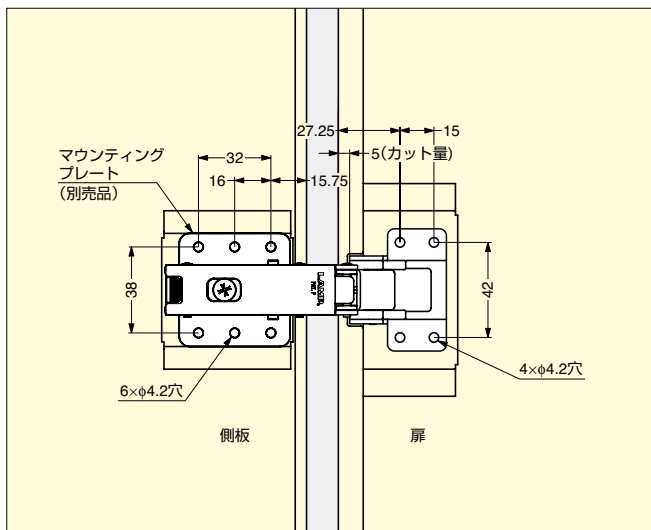
※マウンティングプレート取付用ブラケット、カップ取付用ブラケットは別途ご用意ください。

■軌跡図(例)



(O.C.) はオープニングクリアランスを示します。

■取付仕様図(例)



本図はカット量5mm、扉厚30mm、側板厚15mm、13.6mmかぶせ仕様の取付位置です。

■丁番本体

注文コード	品番	主材料	仕上	1カートン	¥定価
G 160-070-101	H95TMH	鋼	ニッケルめっき	100ヶ	920/1ヶ

■マウンティングプレート(別売品)

注文コード	品番	主材料	仕上	1カートン	¥定価
G 160-070-102	H95TMZ	鋼	ニッケルめっき	100ヶ	700/1ヶ

※丁番本体とマウンティングプレート(別売品)の組み合わせで使用します。