

本カタログに掲載している製品内容は、部品としての品質範囲です。この部品を使用した最終製品の機能・性能・安全を保証するものではありません。

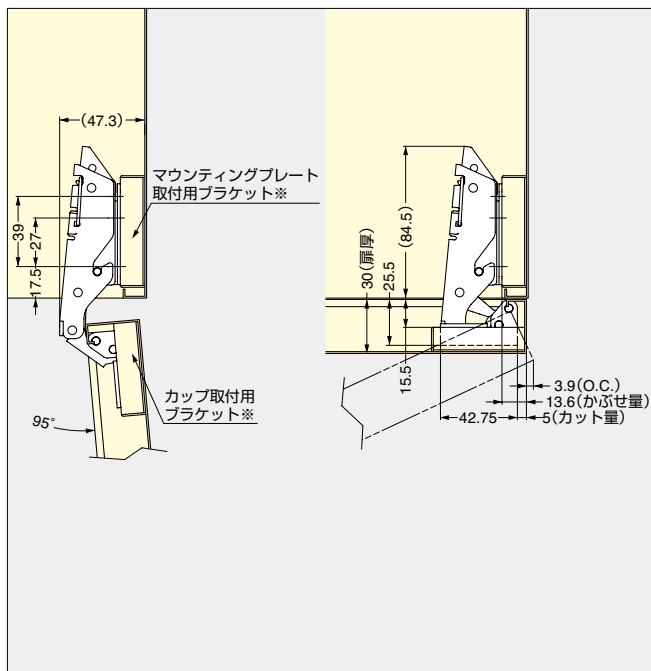
ランブ^印 板金扉用ワンタッチスライド丁番 H95TSH PAT



- 特長
 - ワンタッチで脱着が可能な板金扉用丁番です。
 - 本体の固定はマウンティングプレートのピンに引っ掛け、押し込むだけです。
 - 大きく持ち出しながら回転する構造のため、側面方向への干渉が少なくなります。
 - ロックレバーの誤作動を防止する機能付です。
 - 取付仕様などの詳細については、弊社営業担当者までお問い合わせください。
- 用途
 - 小型自動販売機、券売機、連続扉、壁面に埋め込まれる筐体の扉など
- 別売品
 - マウンティングプレート H95TSZ

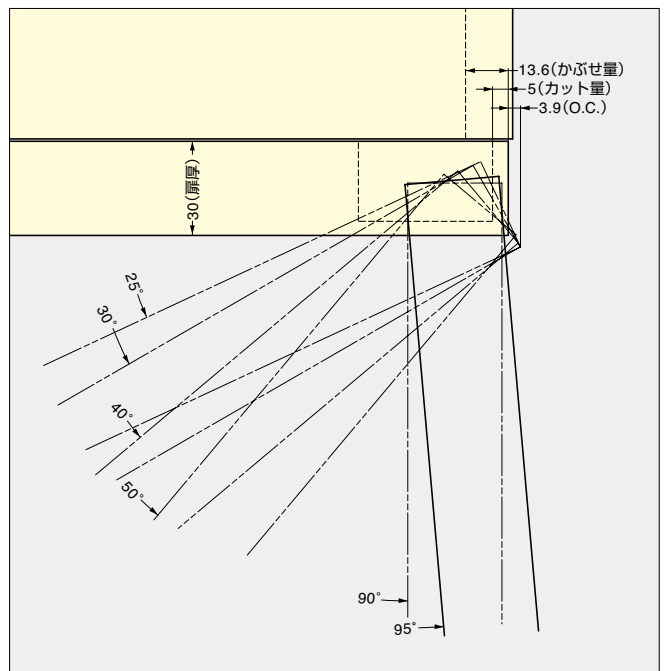
ロックレバー 誤作動防止ピン

■外形図



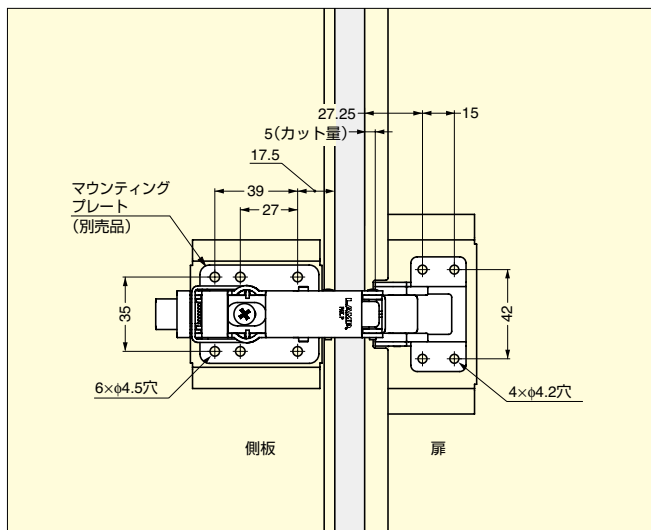
※マウンティングプレート取付用ブラケット、カップ取付用ブラケットは別途ご用意ください。

■軌跡図 (例)



(O.C.) はオープニングクリアランスを示します。

■取付仕様図 (例)



本図はカット量5mm、扉厚30mm、側板厚15mm、13.6mmかぶせ仕様の取付位置です。

■丁番本体

注文コード	品番	主材料	仕上	1カートン	¥定価
G 160-073-590	H95TSH	鋼	ニッケルめっき	100ヶ	720/1ヶ

■マウンティングプレート (別売品)

注文コード	品番	主材料	仕上	1カートン	¥定価
G 160-073-591	H95TSZ	鋼	ニッケルめっき	100ヶ	460/1ヶ

※丁番本体とマウンティングプレート (別売品) の組み合わせで使用します。

【環境対応マークの見方】

- G このマークの製品はRoHS指令に対応しています。
- ▶ このマークの製品はRoHS指令に対応可能です。詳細はお問い合わせください。

