

本カタログに掲載している製品内容は、部品としての品質範囲です。この部品を使用した最終製品の機能・性能・安全を保証するものではありません。

ランブ[®] 9mmかぶせ用ダンパー 230-SCA/9 ワンタッチスライド丁番230シリーズ用 PAT



■特長

- 扉がゆっくりとスムーズに閉まり、動きに高級感をあたえます。
- 丁番にねじ1本で簡単に取り付けできます。

■用途

クローゼット、キッチンまわりなど

■注意

- 下記の対応スライド丁番に取り付けてください。
- 取り付けの際は、下穴を開けて正確に取り付けてください。位置がずれると正常に動作しない可能性があります。
- 取付個数の目安は、右上の表をご覧ください。
- 扉の寸法と丁番の取付個数は、No.190カタログ、P.473をご覧ください。
- ダンパーは上側の丁番に取り付けてください。
- ご使用の際は付属のバインドタッピンねじをお使いください。皿ねじは使用しないでください。
- インパクトドライバーなどで強く締めすぎないでください。本体が変形しダンパーが正常に機能しなくなるおそれがあります。

■対応スライド丁番

- 230-C26/9T (P.87)
- 230-C26/9T85 (P.89)

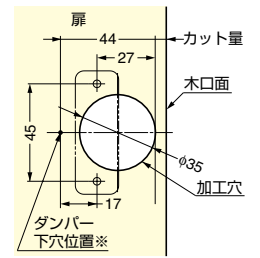
■付属品

- 十字穴付バインドタッピンねじ3.5×12
- 9mmかぶせ用スペーサー 230-SCA9S (下記)

■ダンパー取付個数の目安

丁番取付個数	ダンパー取付個数
2	1
3	2
4	2
5	3

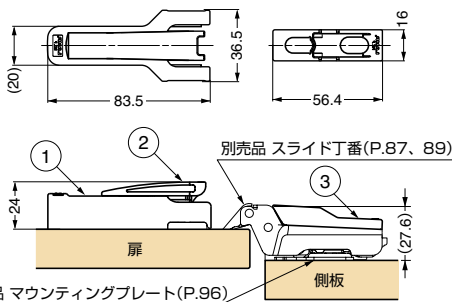
■ダンパー取付ねじ位置



※推奨下穴径=φ2.2~φ2.5

スペーサー

本体



No.	部品名	材料
①	本体	PBT樹脂
②	ダンパー部	ポリアセタール (POM)
③	スペーサー	PBT樹脂

■セット (本体+スペーサー)

注文コード	品番	色	質量	1カートン	¥定価
160-070-087	230-SCA/9	グレー	28.8g	200ヶ	590/1ヶ

ランブ[®] 9mmかぶせ用スペーサー 230-SCA9S ワンタッチスライド丁番230シリーズ用 PAT.P

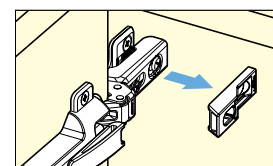
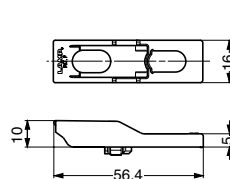


■特長

- スライド丁番にワンタッチで取り付けできます。
- 19mmかぶせ用ダンパーをお持ちの場合、本製品をあわせて使用することにより9mmかぶせ用のスライド丁番230-C26/9T、230-C26/9T85に対応できます。

■対応スライド丁番

- 230-C26/9T (P.87)
- 230-C26/9T85 (P.89)



扉の上下調節をするときは、9mmかぶせ用スペーサーを一度取り外してください。

注文コード	品番	材料	色	質量	1カートン	¥定価
160-070-088	230-SCA9S	PBT樹脂	グレー	3.3g	200ヶ	110/1ヶ

【環境対応マークの見方】

- このマークの製品はRoHS指令に対応しています。
- ▶このマークの製品はRoHS指令に対応可能です。詳細はお問い合わせください。



ホームページアドレス <http://www.sugatsune.co.jp/>
No.196カタログ

動きの感触

フリーストップ

ソフトクロス

クリック

バーアシスト

動作の軌跡・開閉角度

シンプル取付・取付調整機能

スライド丁番用ダンパー