

本カタログに掲載している製品内容は、部品としての品質範囲です。この部品を使用した最終製品の機能・性能・安全を保証するものではありません。

超重量用隠し丁番 RS型



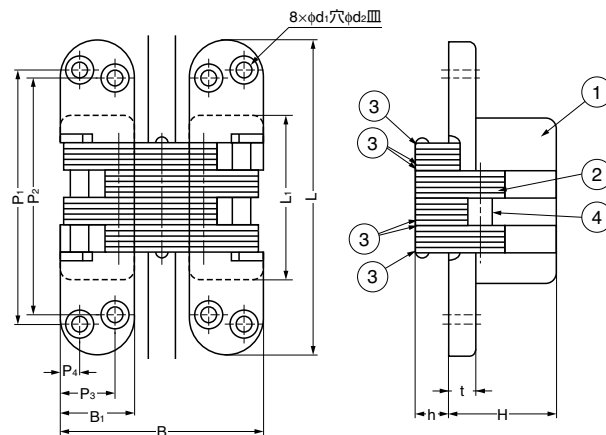
■特長

- リンク部分とブッシュ部分の摩擦部に、自己潤滑性に優れた二硫化モリブデン強化ポリアミドを使用し、長期間スムーズに開閉します。(亜鉛合金製のみ)
- 上記の優れた機構により開閉頻度の多い扉の丁番として適します。
- ステンレス鋼製と亜鉛合金製(光沢クロメート処理、電着塗装/ブラック仕上)があります。
- 開き角度は180°です。
- 扉を閉じた状態では丁番は隠れて見えません。

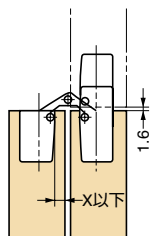
■注意

- 扉への取付寸法Xを特に注意してください。
- 使用するクローザーによっては、動きが悪くなったり、扉が閉まりきらなかったりする場合があります。事前にご確認ください。
- ストッパー付のクローザーを使用する場合、必ず戸当り(床付、壁付など)を併用してください。戸当りはクローザーのストッパーより先に当たる位置で、扉の中心より戸先側に取り付けてください。

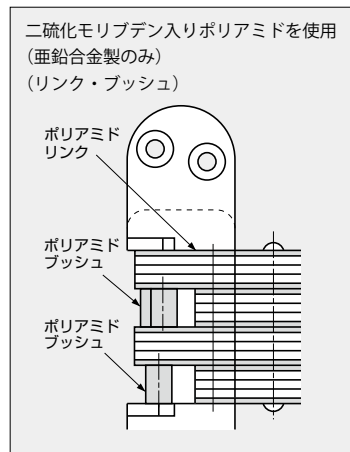
ステンレス鋼製



亜鉛合金製・光沢クロメート処理



亜鉛合金製・電着塗装/ブラック仕上



■ステンレス鋼製

No.	部品名	材料	仕上
①	本体	ステンレス鋼 (SCS14)	ヘアライン仕上
②	アーム	ステンレス鋼 (SUS316)	ヘアライン仕上
③	リンク	ステンレス鋼	ヘアライン仕上
④	ブッシュ	ステンレス鋼	ヘアライン仕上

注文コード	品番	L	L1	B	B1	H	h	t	P1	P2	P3	P4	X	d1	d2	開き角度	付属ねじ	質量	1箱	1カートン	¥定価
G 170-090-778	RS-218SS	117.5	62	79.4	28.6	42.1	12.9	10.5	95	89	21	7.5	6.4	5.6	10	180°	4.8×38	780g	2ヶ	24ヶ	31,350/1ヶ
G 170-090-777	RS-220SS	139.7	76	97.5	34.9	51	16.2	12	114	104	26	8.5	7	6.2	11.7	180°	5.5×38	1406g	2ヶ	14ヶ	40,850/1ヶ

■亜鉛合金製

No.	部品名	材料	仕上
①	本体	亜鉛合金 (ZDC)	光沢クロメート処理、電着塗装/ブラック (品番末尾E)
②	アーム	鋼	光沢クロメート処理、電着塗装/ブラック (品番末尾E)
③	リンク	二硫化モリブデン入りポリアミド	-
④	ブッシュ	二硫化モリブデン入りポリアミド	-

注文コード	品番	仕上	L	L1	B	B1	H	h	t	P1	P2	P3	P4	X	d1	d2	開き角度	付属ねじ	質量	1箱	1カートン	¥定価
G 170-091-025	RS-218	光沢クロメート処理	117.5	62	79.4	28.6	42.1	12.9	10.5	95	89	21	7.5	6.4	5.6	10	180°	4.8×38	780g	2ヶ	24ヶ	8,270/1ヶ
G 170-091-026	RS-220	光沢クロメート処理	139.7	76	97.5	34.9	51	16.2	12	114	104	26	8.5	7	6.2	11.7	180°	5.5×38	1406g	2ヶ	14ヶ	15,200/1ヶ
G 170-014-697	RS-218E	電着塗装/ブラック	117.5	62	79.4	28.6	42.1	12.9	10.5	95	89	21	7.5	6.4	5.6	10	180°	4.8×38	780g	2ヶ	24ヶ	6,940/1ヶ
G 170-014-698	RS-220E	電着塗装/ブラック	139.7	76	97.5	34.9	51	16.2	12	114	104	26	8.5	7	6.2	11.7	180°	5.5×38	1406g	2ヶ	14ヶ	12,050/1ヶ

動きの感触

フリーストップ

ソフトクロス

クリック

パワーアシスト

動作の軌跡・開閉角度

シンプル取付・取付調整機能

隠し丁番