

# H type hook Recommended load 100kg

Hタイプ フック 推奨荷重100kg

# 100 kg

商品名 Name of products	ワイヤ Wire	単体推奨荷重 (kg) Single recommended load (kg)	最大荷重 (kg) Maximum load (kg)	結果 Results
Hフリーフック H Free hook		100	558	フック部306kgfより変形開始 The hook area starts to deform at 306kgf load.
Hスライドフック H Slide hook		100	552	フック部306kgfより変形開始 The hook area starts to deform at 306kgf load.
セフティRハンガー Safety R hanger	φ3.0	100	317	ワイヤ破断 (フック本体異常なし) Wire break (Hook itself is alright)



セフティHハンガーセット セフティHスライドハンガーセット



## Hフリーフック

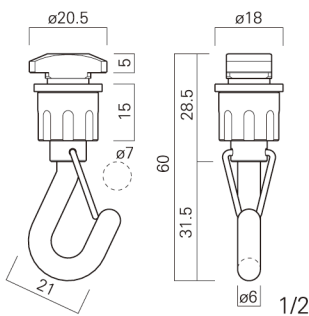
多用途に使用できるプッシュ締め付式のセフティストッパー付フリーフックです。

- 材質：エコブラス・ステンレス
- 仕上：無電解ニッケルメッキ ショットブラスト

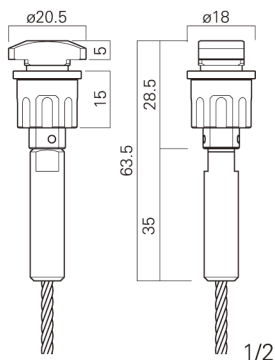
### H free hook

This free hook is addition safety stopper fixed by pushing it into railit is possible to use it for all-round.

- Material : ECO Brass · Stainless steel
- Finish : Nonelectrolyte nickel-plated · Shot blasting



※バネ内蔵により、レールからの脱着が容易になりました。  
Because the hook had adopted the spring, it became easy to detach from the rail.



## セフティHハンガーセット

フックとワイヤにハンガーがセットされた一体型のハンガーセットです。

セフティHスライドハンガーセット  
ブレーキ機能を備えたフックとワイヤにハンガーがセットされた一体型のハンガーセットです。  
ワイヤ長さ: 1.0~5.0m (0.5mピッチ) フック

- 材質：エコブラス・ステンレス
- 仕上：無電解ニッケルメッキ ショットブラスト

### ハンガー

- 材質：ステンレス
- 仕上：ショットブラスト
- ワイヤ
- サイズ：ワイヤ径/φ3.0
- 材質：SUS304 7X7

## Safety H hanger set

This is a product that integrated the main body and the hanger that strongly ties the wire and the hook.

## Safety H slide hanger set

This is a product that integrated the main body and the hanger that ties strongly the hook that adheres the wire and the brake function.

Wire length : 1.0~5.0m (0.5m Unit)

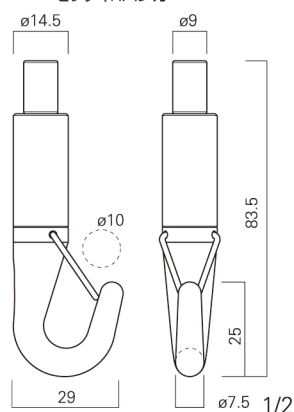
### Hook

- Material : ECO Brass · Stainless steel
- Finish : Nonelectrolyte nickel-plated · Shot blasting

### Hanger

- Material : Stainless steel
- Finish : Shot blasting
- Wire
- Size : Wire diam / φ3.0
- Material : SUS304 7X7

## セフティRハンガー



## Hスライドフック

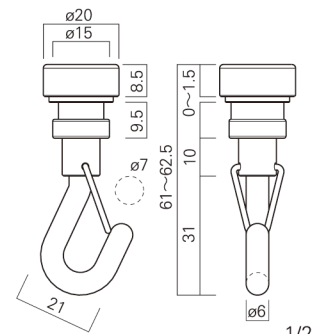
ブレーキ機能を備えたセフティストッパー付フリーフックです。

- 材質：エコブラス・ステンレス
- 仕上：無電解ニッケルメッキ ショットブラスト

### H slide hook

It is a free hook that adheres the safety stopper with the brake function.

- Material : ECO Brass · Stainless steel
- Finish : Nonelectrolyte nickel-plated · Shot blasting



●スライドタイプのフックをご利用の場合、ランナー挿入のランナーレールが必要です。  
Slide hooks need to be used with runner rails.

