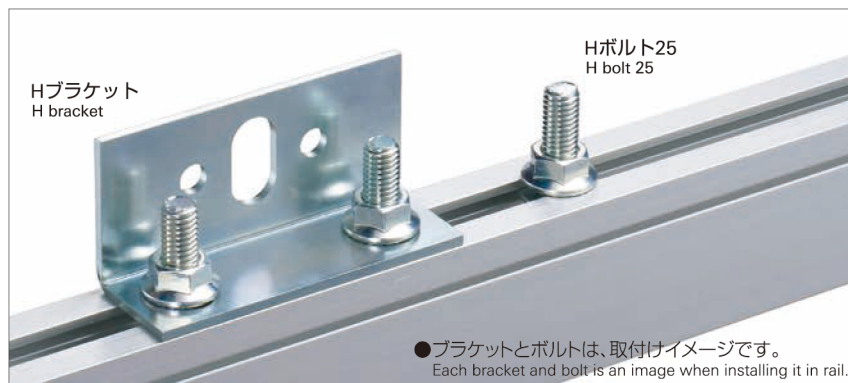


Related parts

関連部品



Hブラケット

ピクチャーレールが壁面にタイトに納まるHタイプ専用ブラケットです。取付はアンカーもしくはネジで対応できます。Hボルト25付

- 材質：スチール
- 仕上：三価ユニクロメッキ

H bracket

This is an H bracket, which secures the picture rail to the wall tightly. Anchors or screws are used to attach it with H bolt 25.

- Material : Steel
- Finish : Unichrome

Hボルト25 (M8X25) ナット (M8)

アングルや角パイプ等の補強部材に取付けるためのピクチャーレール取付ボルトです。

- 材質：スチール
- 仕上：三価ユニクロメッキ

H Bolt 25

This is a bolt for attaching picture rails to reinforced materials such as angle or square tubes.

- Material : Steel
- Finish : Unichrome

ボルト連結ナット

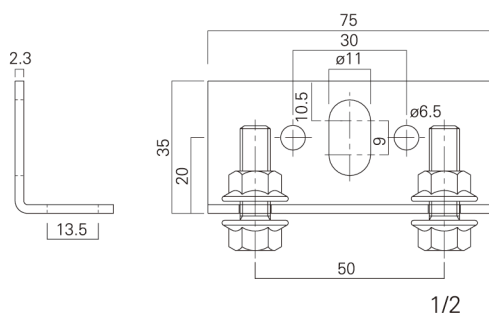
W3/8ボルトとM8ボルトを連結するためのナットです。

- 材質：スチール
- 仕上：三価ユニクロメッキ

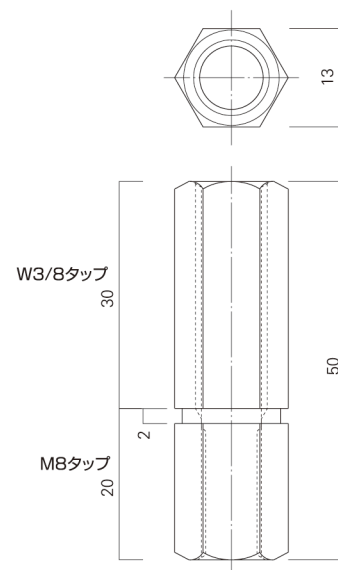
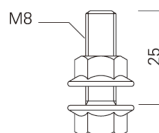
Connected nut

This is a nut to connect W3/8-bolt with M8-bolt.

- Material : Steel
- Finish : Unichrome



Hボルト25
H bolt 25
フランジ付ボルト (M8X25)
ナット (M8)



適応ネジ径：6mm
適応アンカー径：M10

Adjustment screw : 6mm
Adjustment anchor's diameter : M10

※AMボルトにも対応可
The AM bolt can be used.

1/1