

H type Execution

Hタイプ 施工図

100kg

重量物展示を可能にするためには天井の骨材や壁面の基礎などの構造が重要な要素となります。

Hタイプ(推奨荷重100kg)の性能を十分に引き出すために前もって構造および取付部材の確認を行うことがさらなる安全性を高めます。

H Type (Recommended load 100kg) construction

The composition and stability of the ceiling and foundation of the wall is a major factor in exhibiting heavyweight displays.

Check the exhibition space and pieces that will be hung from the picture rail to make sure that they are under the recommended load limit in order to ensure safety.

| 品名 Name of product | 取付ピッチ Pitch for attachment | ブラケット用ボルト Bolt for bracket | ブラケット用アンカー Anchor for bracket |
|-----------------------|-------------------------------|-------------------------------|----------------------------------|
| H-1 | 455mm以内 | Hボルト25 | M10 |

取付けの注意事項

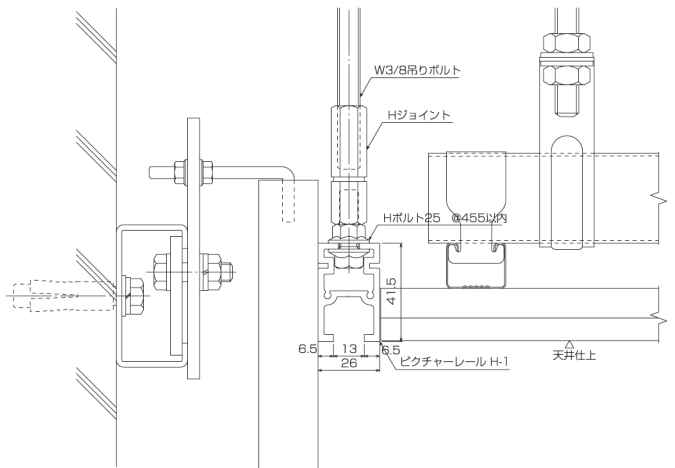
- ピクチャーレールのジョイント部および端部は、50mm以内に専用ブラケットで取付けてください。
- ピクチャーレールは補強された下地に取付けてください。

Installation suggestions

- The joints and ends of the picture rail are attached by special brackets, which must be attached 50mm between the joints or from the end of the picture rail.
- Please attach the picture rail to the reinforced base.

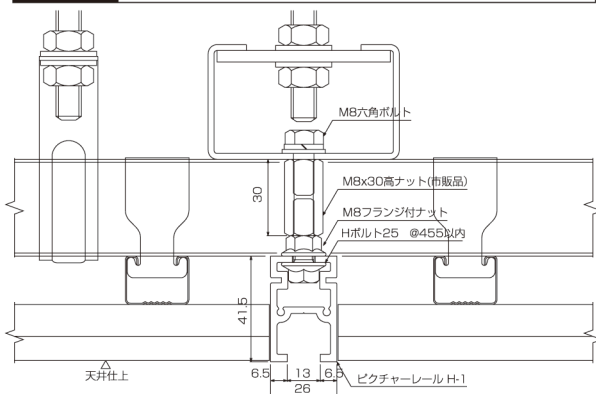
H - 1 石壁 取付例

Stone wall



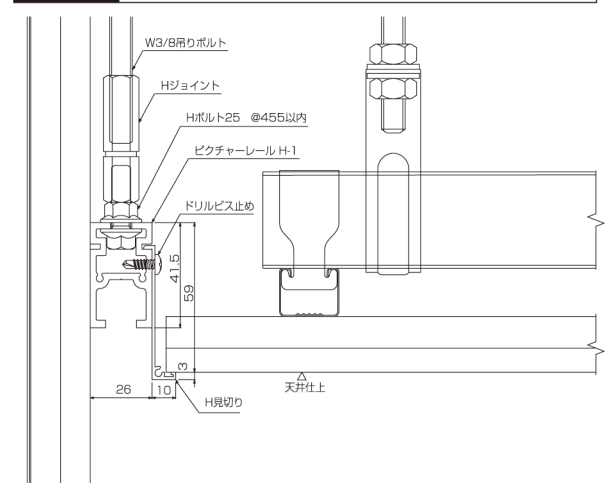
H - 1 天井中間 取付例

Ceiling installation



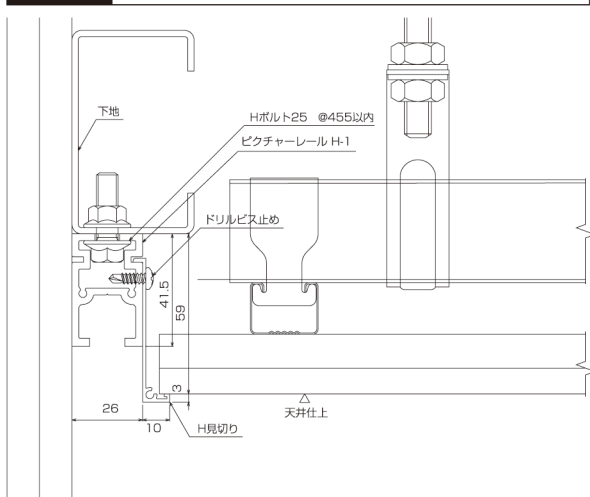
H - 1S 軽量鉄骨壁 取付例

Lightweight steel frame wall



H - 1S 軽量鉄骨壁 取付例

Lightweight steel frame wall



H - 1W 天井中間 取付例

Ceiling installation

