

L type Execution

Lタイプ 施工図

100kg

重量物展示を可能にするためには壁面の基礎などの構造が重要な要素となります。

Lタイプ(推奨荷重100kg)の性能を十分に引き出すために前もって構造および取付部材の確認を行うことがさらなる安全性を高めます。

L Type (Recommended load 100kg) construction

The composition and stability and foundation of the wall is a major factor in exhibiting heavyweight displays.

Check the exhibition space and pieces that will be hung from the picture rail to make sure that they are under the recommended load limit in order to ensure safety.

| 品名 Name of product | 取付ピッチ Pitch for attachment | ボルト Bolt | アンカー Anchor |
|-----------------------|-------------------------------|----------------|----------------|
| L-1 | 455mm以内 | Lボルト25 (M8X25) | M10 |

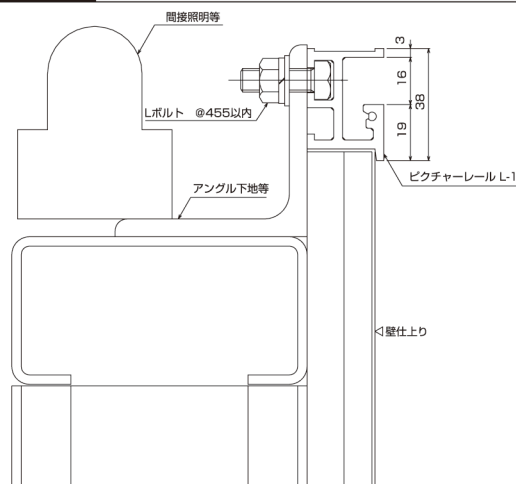
取付けの注意事項

- ピクチャーレールのジョイント部および端部は、50mm以内に専用ボルト(Lボルト)で取付けてください。
- ピクチャーレールは補強された下地に取付けてください。

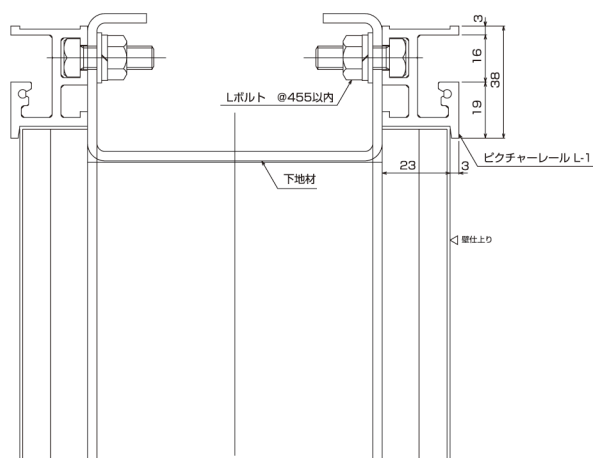
Installation suggestions

- The joints and ends of the picture rail are attached by using special bolts(L bolt), which must be attached 50mm between the joints or from the end of the picture rail.
- Please attach the picture rail to the reinforced base.

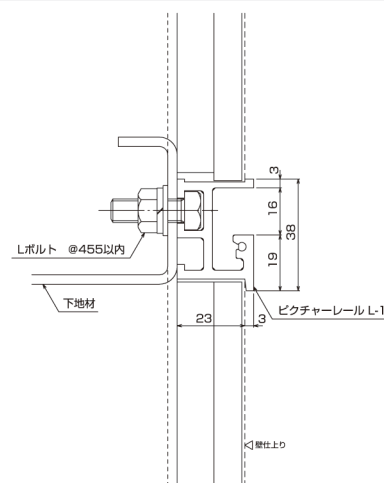
L-1 軽量鉄骨壁上部 取付例 Light weight steel frame wall



L-1 移動間仕切り取付例 Sliding wall



L-1 軽量鉄骨壁中間取付例 Light weight steel frame wall



L-1 軽量鉄骨壁上部取付例 Light weight steel frame wall

