

※70kgタイプのハンガーセットの詳細は53ページをご参照ください。  
Please refer to page 53 for details of the hanger set of recommended load 70kg.

商品名 Name of products	ワイヤ Wire	単体推奨荷重 (kg) Single recommended load (kg)	最大荷重 (kg) Maximum load (kg)	結果 Results
Aワンタッチランナー A One-touch runner	φ2.5	70	273	ワイヤ破断 (フック本体異常なし) Wire break (Hook itself is alright.)
ABフリーランナー AB Free runner		70	347	フック部255kgfより変形開始 The hook area starts to deform at 255kgf load.
ABワンタッチランナー AB One-touch runner	φ2.5	70	268	ワイヤ破断 (フック本体異常なし) Wire break (Hook itself is alright.)



### Aワンタッチランナー

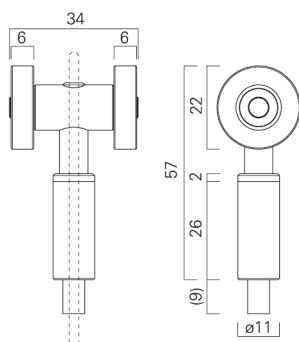
ハンガーセットとの連結はワイヤを差し込むだけの簡単装着。フック移動がスムーズにおこなえるランナータイプのワンタッチフックです。

- 材質：エコブラス・ステンレス
- 仕上：無電解ニッケルメッキ  
ショットブラスト

#### A one-touch runner

The runner one-touch hook can be easily attached to the hanger set by inserting a wire into it. You can move this hook easily.

- Material : ECO brass · Stainless steel
- Finish : Nonelectrolyte nickel-plated · Shot blasting



1/2

#### ●ワイヤ貫通可

It is a type to penetrate the wire when the wire is set.



### ABフリーランナー

フック移動が簡単におこなえるランナータイプのブレーキ機能付きフリーフックです。位置が決まれば固定が可能です。

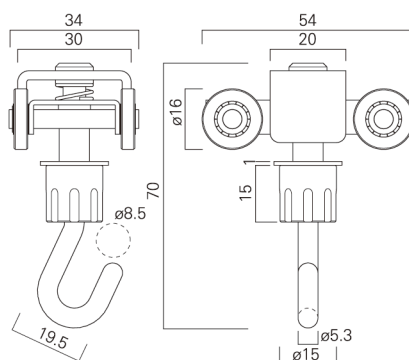
- 材質：要部ステンレス・樹脂
- 仕上：HL・ショットブラスト

#### AB free runner

The runner free hook has a brake, which allows it to stay in one place when a load is placed on it. You can move this hook easily.

- Material : Stainless steel where needed · Resin
- Finish : HL · Shot blasting

※荷重がかかればブレーキ機能が働きます。  
The brake works when the load hangs.



1/2



### ABワンタッチランナー

ハンガーセットとの連結はワイヤを差し込むだけの簡単装着。フック移動がスムーズにおこなえるランナータイプのブレーキ機能付きワンタッチフックです。位置が決まれば固定が可能です。

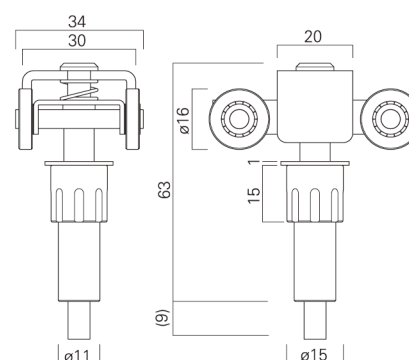
- 材質：要部ステンレス・樹脂
- 仕上：HL・ショットブラスト

#### AB one-touch runner

The runner one-touch hook has a brake which allows it to stay in one place. Insert the wire into it to attach it to the hanger set. You can move this hook easily.

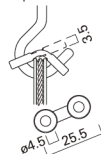
- Material : Stainless steel where needed · Resin
- Finish : HL · Shot blasting

※荷重がかかればブレーキ機能が働きます。  
The brake works when the load hangs.



1/2

#### ●オプション Option



#### SL - 5

フック部に掛けたハンガーセットの脱落を防止します。

This part prevents the hanger set from falling off.

#### ワンタッチフック・ワンタッチランナー適合ワイヤ Adjustment wire of one-touch hook and one-touch runner

- ワイヤφ2.5 推奨荷重70kg
- ワイヤφ2.0 推奨荷重50kg
- ワイヤφ1.5 推奨荷重30kg

- Wire diam φ2.5 (Recommended load 70kg)
- Wire diam φ2.0 (Recommended load 50kg)
- Wire diam φ1.5 (Recommended load 30kg)