

# Related parts

関連部品



●ランナーストップ装着時  
The runner stop was done

## Aタイプレール用ランナーレール

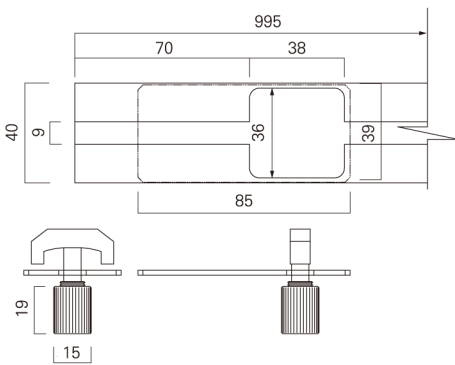
ランナータイプのフックを挿入するための開口部があるレールです。  
ランナーストップとセットになっています。

- 材質：アルミ(ランナーストップ：アルミ・真鍮)
- 仕上：アルマイト・クロームメッキ

### Runner rail for A-type rail

This is a runner rail, which has an opening to insert runner hooks. The runner stop is included with the set.

- Material : Aluminum (Runner stop : Aluminum · Brass)
- Finish : Alumite · Chrome-plated



- A-1 ランナーレール(左右兼用)
- A-1A ランナーレール(右・左)
- A-1S ランナーレール(右・左)
- A-2 ランナーレール(左右兼用)
- A-1 Runner rail
- A-1A Runner rail (Right, Left)
- A-1S Runner rail (Right, Left)
- A-2 Runner rail



## ストップ

レール端部の化粧材として使用します。  
※ご使用のレールと同じ品番のストップをお選びください。

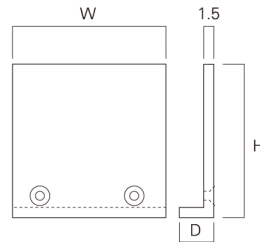
- 材質：アルミ
- 仕上：アルマイト
- カラー：シルバー

### Stop (The content is common)

This is used at the end of the rail.

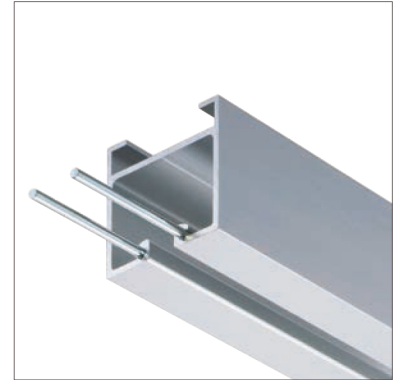
\* Please choose the same product number as the rail used.

- Material : Aluminum
- Finish : Alumite
- Color : Silver



- 取付ネジ付  
Screws included

- A-1 ストップ W40XH41.5XD8.5
- A-1A ストップ W46XH40
- A-1S ストップ W56XH80.0
- A-2 ストップ W40XH31.5XD8.5
- A-1 Stop W40XH41.5XD8.5
- A-1A Stop W46XH40
- A-1S Stop W56XH80.0
- A-2 Stop W40XH31.5XD8.5



## ジョイントピン

レール同士の連結に使用します。コーナー部の連結にはコーナージョイントピンを使用します。  
※ご使用になるレールにより、ジョイントピンの本数が異なります。

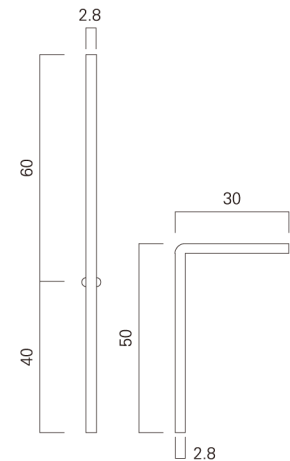
- 材質：スチール
- 仕上：三価ユニクロメッキ

### Joint pin

This is used for the joints between rails. A corner jointing pin is used for corners.

\* The number of the joint-pin is different in each type of the rail.

- Material : Steel
- Finish : Unichrome



- ジョイントピン
- コーナージョイントピン
- Joint pin
- Corner joint pin