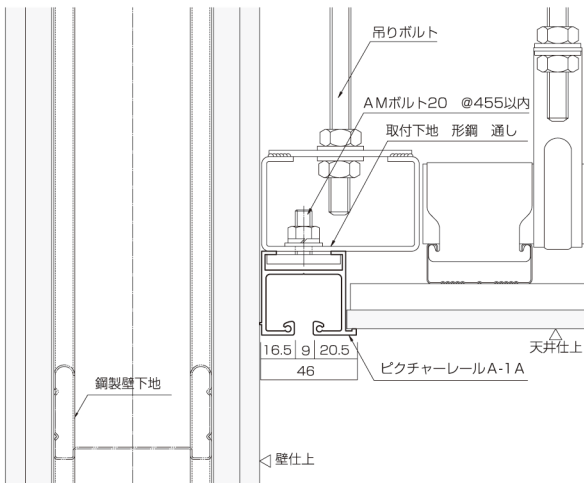
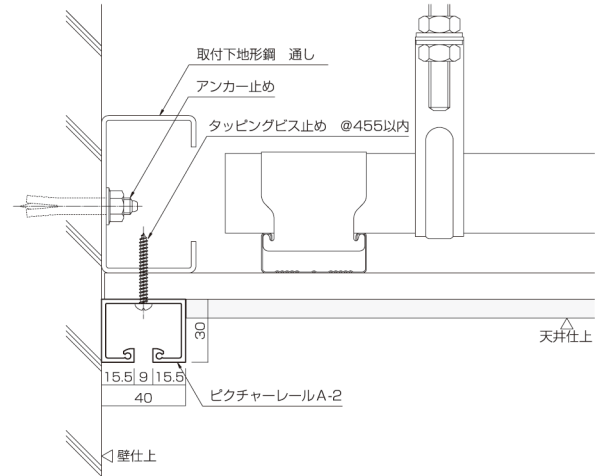


品名 Name of product	取付ピッチ Pitch for attachment	直付用ネジ Screw for direct attachment	ブラケット用ネジ Screw for bracket	ブラケット用アンカー Anchor for bracket
A-1	455mm以内	4.0mm	4.0~5.0mm	M8 Aブラケット
A-1A				AMスライドブラケット75
A-1S				M10 AMスライドブラケット150
A-2				

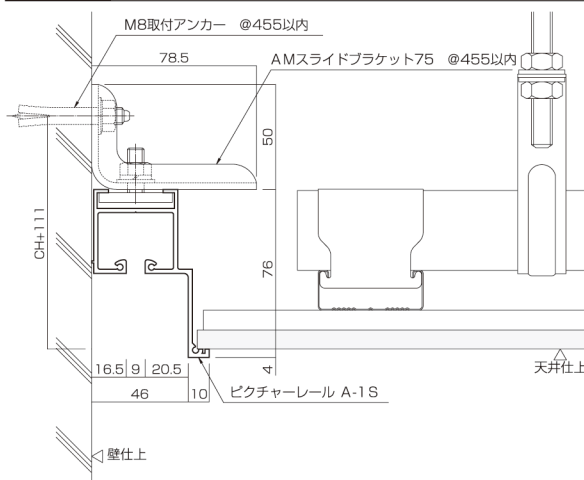
A-1A 軽量鉄骨壁 取付例 Lightweight steel frame wall



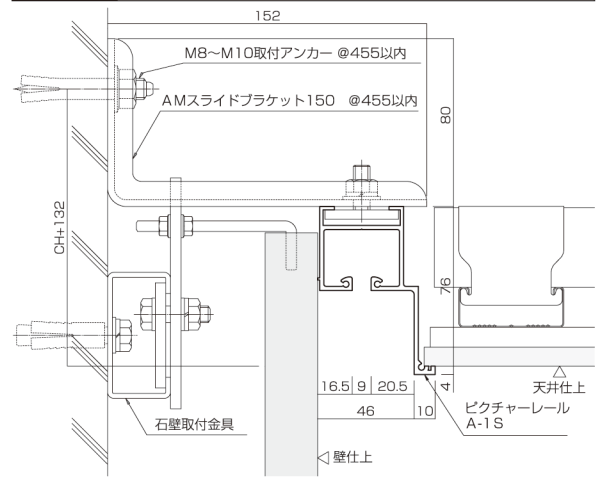
A-2 コンクリート壁 取付例 Concrete wall



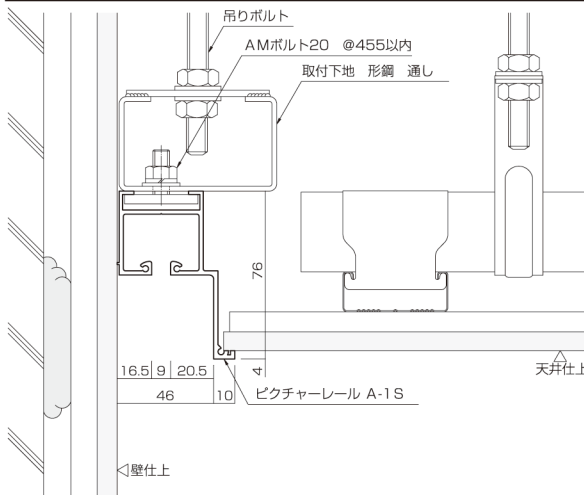
A-1S RC打放し壁 取付例 RC wall



A-1S 石壁ブラケット止め 取付例 Cliff face



A-1S GL工法壁 取付例 GL method of construction wall



A-2 天井中間 取付例 Ceiling installation

