

I type hook Recommended load 70kg

Iタイプ フック 推奨荷重70kg

70kg

※70kgタイプのハンガーセットの詳細は53ページをご参照ください。
Please refer to page 53 for details of the hanger set of recommended load 70kg.

商品名 Name of products	ワイヤ Wire	単体推奨荷重 (kg) Single recommended load (kg)	最大荷重 (kg) Maximum load (kg)	結果 Results
Iフリーフック I Free hook		70	376	フック部255kgfより変形開始 The hook area starts to deform at 255kgf load.
Iワンタッチフック I One-touch hook	φ2.5	70	277	ワイヤ破断(フック本体異常なし) Wire break (Hook itself is alright.)



Iフリーフック

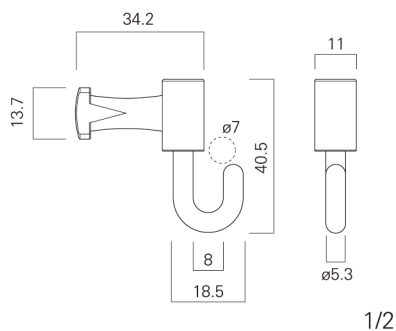
フックの移動が容易な引掛式のフリーフックです。多用途に活用できます。

- 材質：真鍮・ステンレス
- 仕上：無電解ニッケルメッキ
ショットブラスト

I free hook

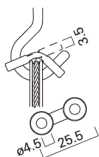
This adjustable free hook moves easily. It can be used for various purposes.

- Material : Brass · Stainless steel
- Finish : Nonelectrolyte nickel-plated · Shot blasting



1/2

●オプション Option



SL - 5
フック部に掛けたハンガーセットの脱落を防止します。
This part prevents the hanger set from falling off.



Iワンタッチフック

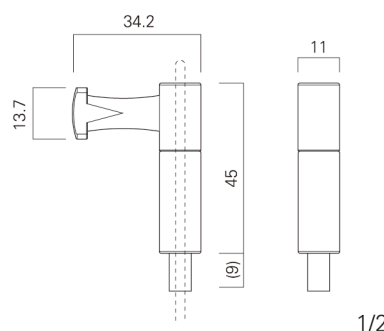
ハンガーセットとの連結はワイヤを差し込むだけの引掛式ワンタッチフックです。

- 材質：真鍮・ステンレス
- 仕上：無電解ニッケルメッキ
ショットブラスト

I one-touch hook

The adjustable one-touch hook attaches to the hanger set by inserting a wire.

- Material : Brass · Stainless steel
- Finish : Nonelectrolyte nickel-plated · Shot blasting



1/2

●ワイヤ貫通可

It is a type to penetrate the wire when the wire is set.

- ワイヤφ2.5 推奨荷重70kg
- ワイヤφ2.0 推奨荷重50kg
- ワイヤφ1.5 推奨荷重30kg

- Wire diam ø2.5 (Recommended load 70kg)
- Wire diam ø2.0 (Recommended load 50kg)
- Wire diam ø1.5 (Recommended load 30kg)