

I type Execution

Iタイプ 施工図

70kg

重量物展示を可能にするためには壁面の基礎などの構造が重要な要素となります。

Iタイプ(推奨荷重70kg)の性能を十分に引き出すために前もって構造および取付部材の確認を行うことがさらなる安全性を高めます。

I Type (Recommended load 70kg) construction

The composition and stability and foundation of the wall is a major factor in exhibiting heavyweight displays.

Check the exhibition space and pieces that will be hung from the picture rail to make sure that they are under the recommended load limit in order to ensure safety.

| 品名 Name of product | 取付ピッチ Pitch for attachment | 直付用ネジ(皿ネジ) Screw for direct attachment (Plate screw) |
|-----------------------|-------------------------------|---|
| I-1 | 455mm以内 | 3.5~4.0mm |
| I-2 | | |

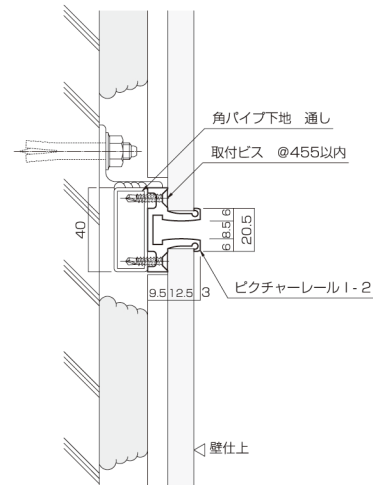
取付けの注意事項

- ピクチャーレールのジョイント部および端部は、50mm以内にネジで取付けてください。
- ピクチャーレールは補強された下地に取付けてください。
- レールを取付ける際は皿ネジをご使用ください。

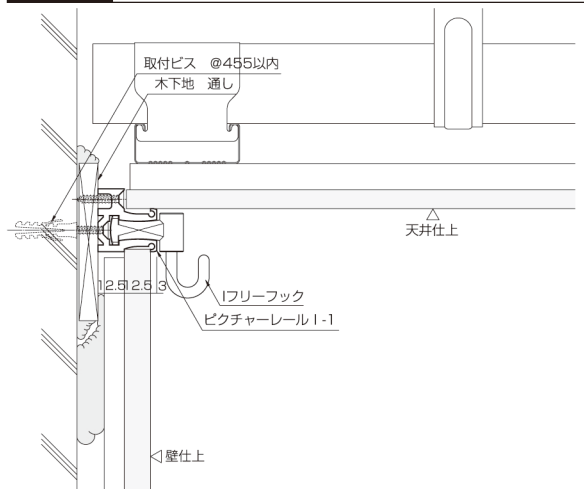
Installation suggestions

- The joints and ends of the picture rail are attached by using screws, which must be attached 50mm between the joints or from the end of the picture rail.
- Please attach the picture rail to the reinforced base.
- When you attach the picture rail to the wall, please use plate screws.

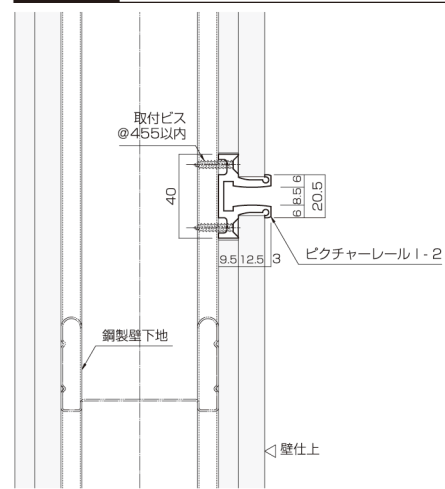
I-2 GL工法壁 取付例 GL method of construction wall



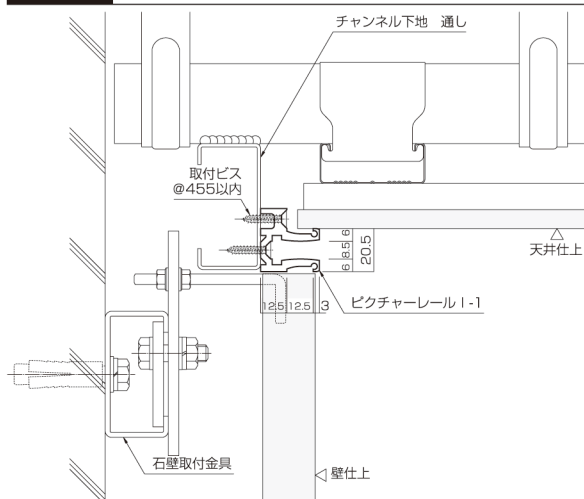
I-1 GL工法壁 取付例 GL method of construction wall



I-2 軽量鉄骨壁 取付例 Lightweight steel frame wall



I-1 石壁 取付例 Cliff face



I-2 軽量鉄骨壁 取付例 Lightweight steel frame wall

