

J type Execution

Jタイプ 施工図

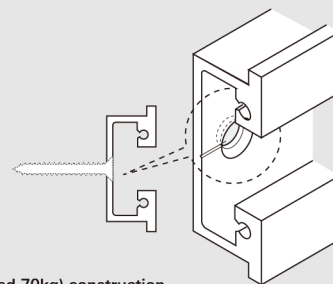
70kg

重量物展示を可能にするためには壁面の基礎などの構造が重要な要素となります。

Jタイプ(推奨荷重70kg)の性能を十分に引き出すために前もって構造および取付部材の確認を行うことがさらなる安全性を高めます。

●J-1レールのネジ穴加工フックの移動の妨げにならないように、ネジ穴は血穴加工を施し、皿ネジを使用してください。

Note: J-1rail only
The processing not to hinder the hook is necessary for the hole of the installation screw. The screw must use a flat screw.



J Type (Recommended load 70kg) construction

The composition and stability and foundation of the wall is a major factor in exhibiting heavyweight displays.

Check the exhibition space and pieces that will be hung from the picture rail to make sure that they are under the recommended load limit in order to ensure safety.

品名 Name of product	取付ピッチ Pitch for attachment	直付用ネジ(皿ネジ) Screw for direct attachment (Plate screw)	専用ボルト Bolts
J-1	455mm以内	3.5~4.0mm	M8
J-2			

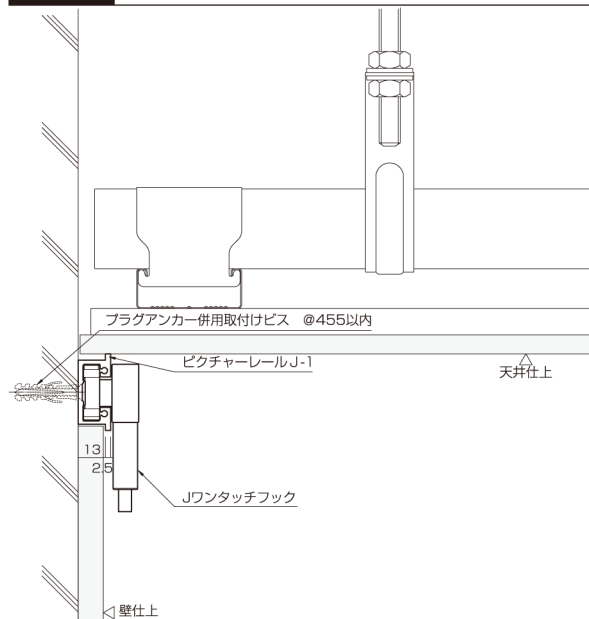
取付けの注意事項

- ピクチャーレールのジョイント部および端部は、50mm以内にネジまたはDJボルトで取付けてください。
- ピクチャーレールは補強された下地に取付けてください。
- レールを取付ける際は皿ネジをご使用ください。(J-1レールのみ)

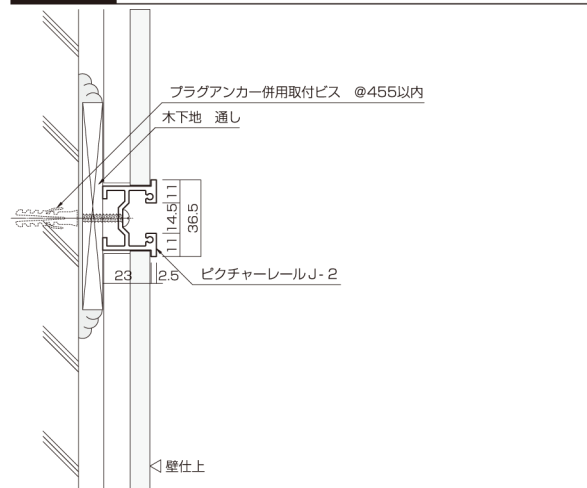
Installation suggestions

- The joints and ends of the picture rail are attached by using screws or DJ bolt, which must be attached 50mm between the joints or from the end of the picture rail.
- Please attach the picture rail to the reinforced base.
- When you attach the picture rail to the wall, please use plate screws. (Only J-1 rail)

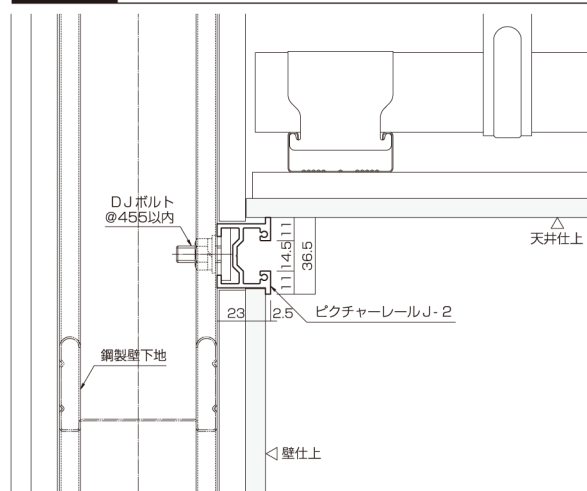
J-1 モルタル壁 取付例 Mortar wall



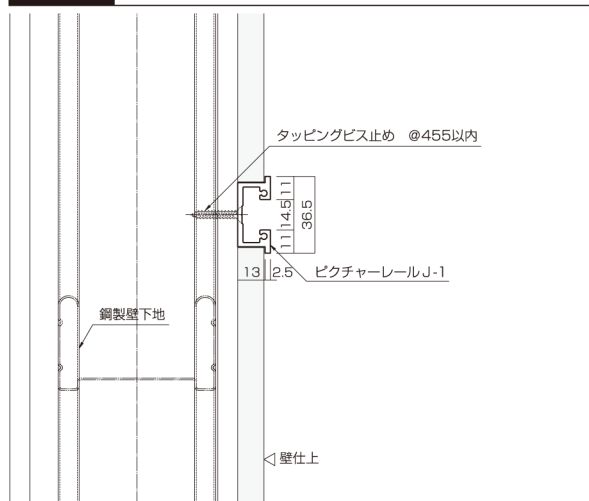
J-2 GL工法壁 取付例 GL method of construction wall



J-2 軽量鉄骨壁 取付例 Lightweight steel frame wall



J-1 軽量鉄骨壁 取付例 Lightweight steel frame wall



J-2 タイル張り壁 取付例 Tile wall

